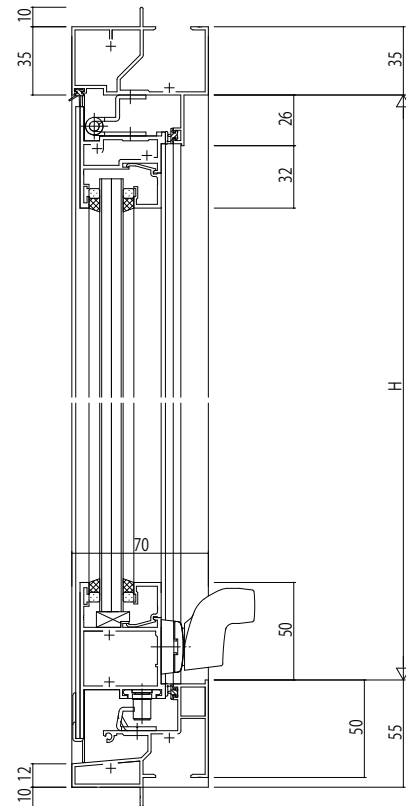
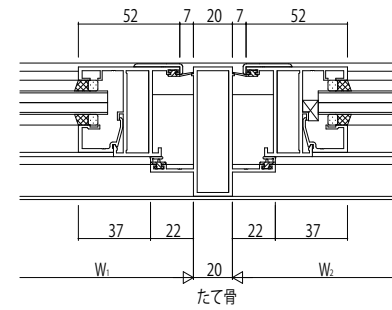


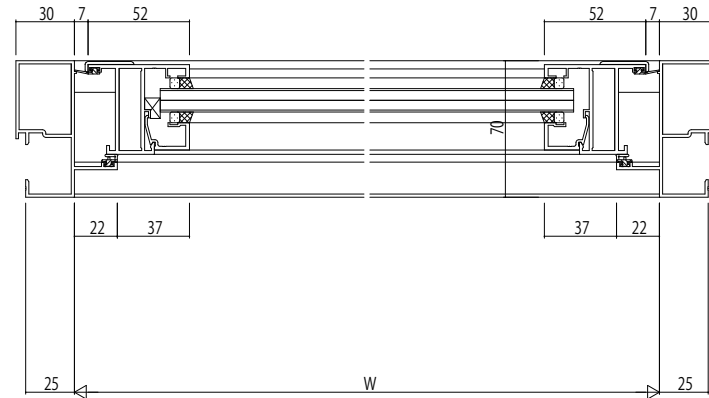
カムラッチハンドル



グレモンハンドル



たて骨



|      |      |
|------|------|
| 変更記事 | 設計監理 |
|      | 施工   |

|      |                     |
|------|---------------------|
| 工事名  | EXIMA 31 突出し窓 つかい枠  |
| 図面内容 | カムラッチ・グレモン / 23mm溝幅 |

|     |     |     |     |      |
|-----|-----|-----|-----|------|
| 照査  | 担当  | 作図  | 尺度  | 御承認印 |
| ... | ... | ... | 1/1 |      |

|     |      |
|-----|------|
| 年月日 | 通し図番 |
|     |      |

YKK  
ap

