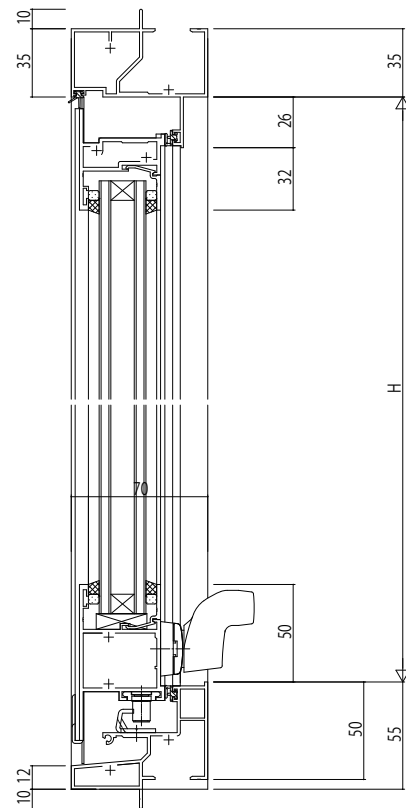
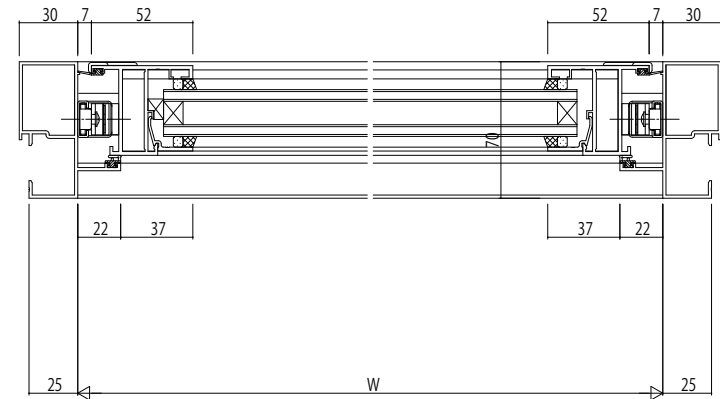
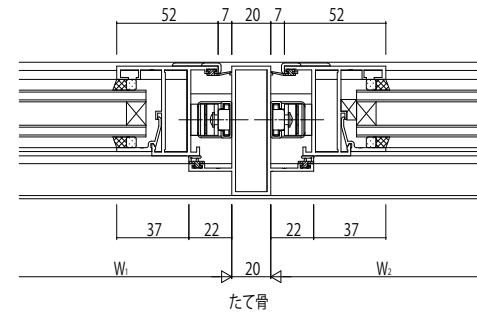


カムラッチハンドル



グレモハンドル



変更記事	設計監理	工事名	照査	担当	作図	尺度	御承認印	図番
	施工	図面内容				1/1		年月日
		EXIMA 31 すべり出し窓 つかいち枠						通し図番
		35mm溝幅						

図面内容	EXIMA 31 すべり出し窓 つかいち枠	35mm溝幅
------	-----------------------	--------

