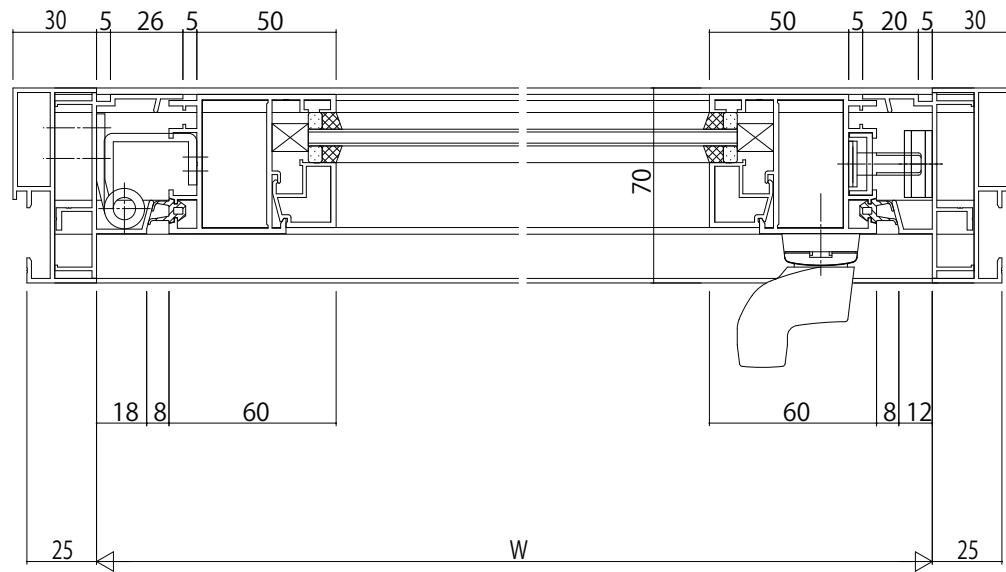


たて骨部 (内開き+内開き)



変更記事	設計監理


工事名	
図面内容	EXIMA31 内開き窓 つらいち枠 18mm溝幅

照査	担当	作図	尺度
			1/1

御承認印	年月日

図番	
通し図番	

