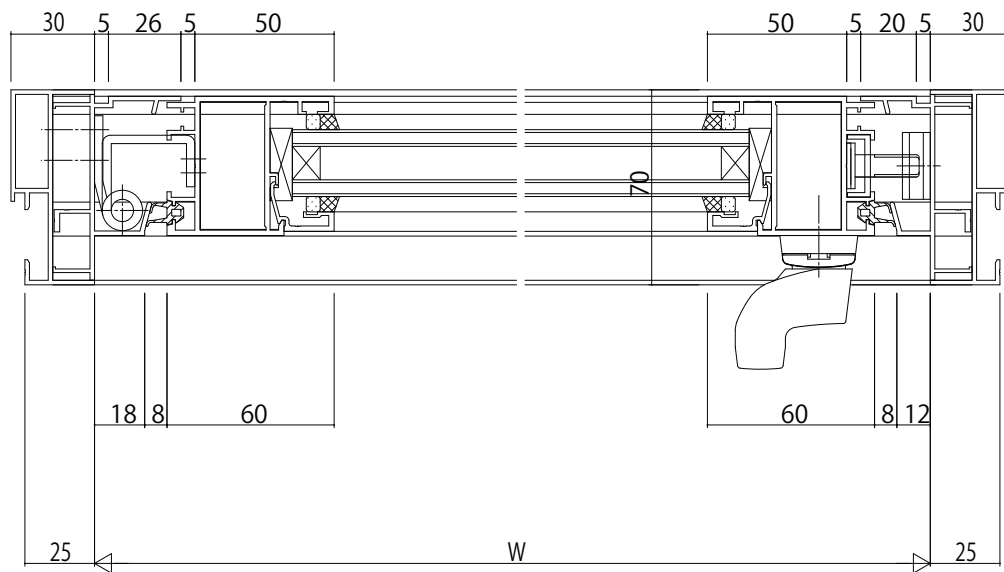


たて骨部(内開き+内開き)



変更記事	

設計監理	
施工	

工事名	殿
図面内容	殿
EXIMA31 内開き窓 つかいち枠 35mm溝幅	

照査	担当	作図	尺度
			1/1

御承認印	年月日

図番	通し図番

