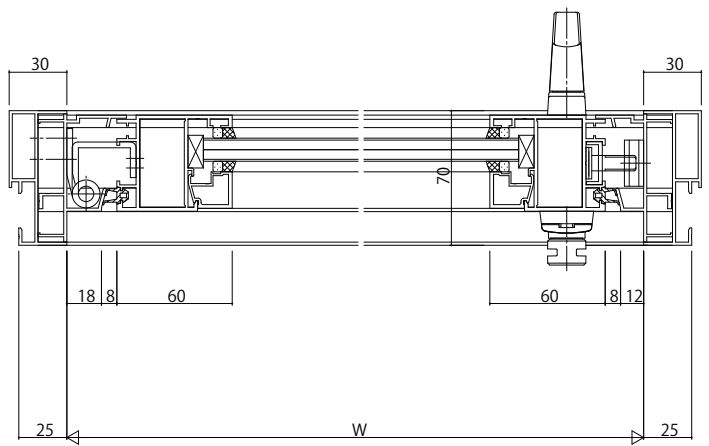


たて骨部(内開き+内開き)



変更記事	設計監理	工事名 殿 殿	図面内容 EXIMA31 内開き窓【非常用進入口仕様】 つらいち枠 23mm溝幅	照査	担当	作図	尺度	御承認印	図番
	施工			..	..	..	1/1	年月日	通し図番

