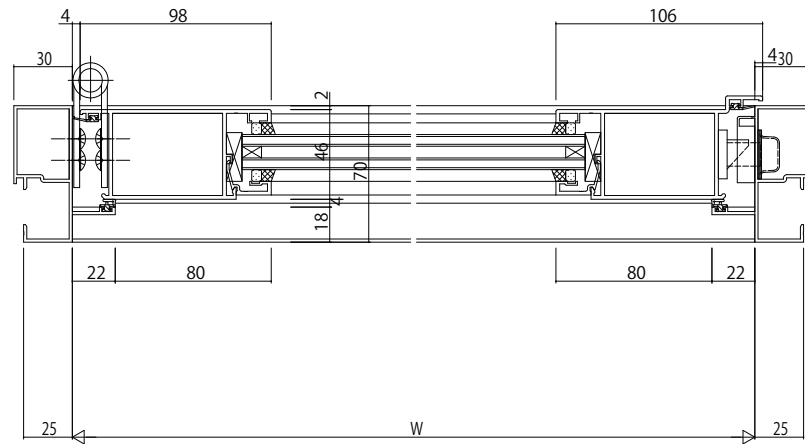


両開き突き合せかまち部



変更記事	_____
_____	_____
_____	_____

設計監理	_____
施工	_____

工事名	_____
図面内容	EXIMA31 片開きドア/両開きドア【かまちタイプ】 つらいち枠 Bタイプ / 30mm溝幅

照査	_____
担当	_____
作図	_____
尺度	1/1

御承認印	_____
年月日	_____

図番	_____
通し図番	_____

