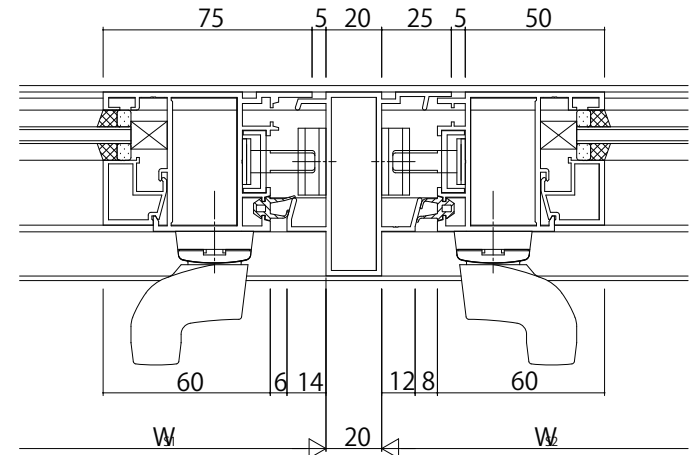
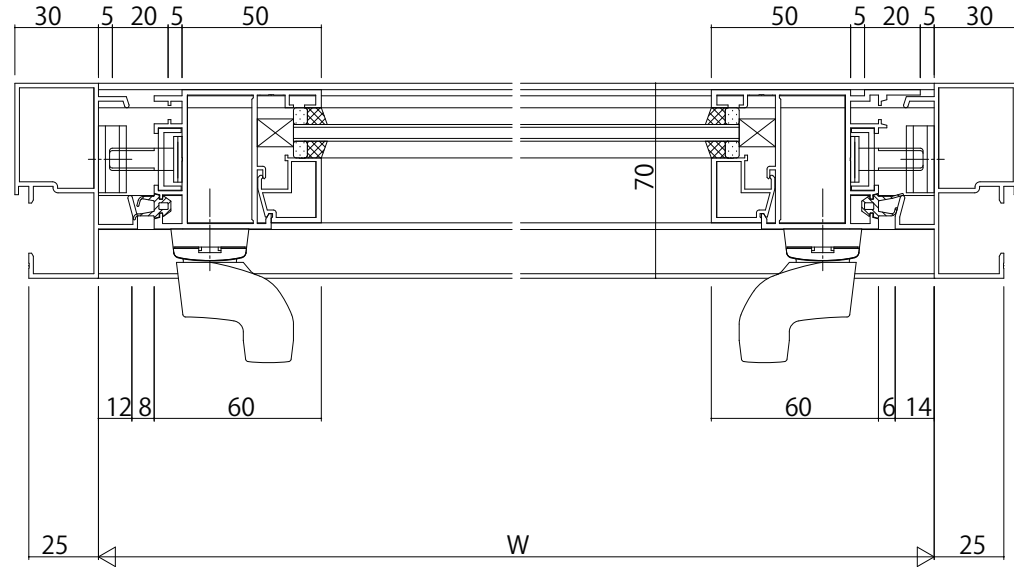


たて骨部(内開き+内開き)



たて骨部(外開き+内開き)



変更記事	設計監理	工事名	照査	担当	作図	尺度	御承認印	図番
	施工	図面内容				1/1		年月日
		EXIMA31 たて軸回転窓 つらいち枠						通し図番
		18mm溝幅						

工事名  
図面内容  
EXIMA31 たて軸回転窓 つらいち枠  
18mm溝幅

照査  
担当  
作図  
尺度  
御承認印

図番  
年月日  
通し図番

