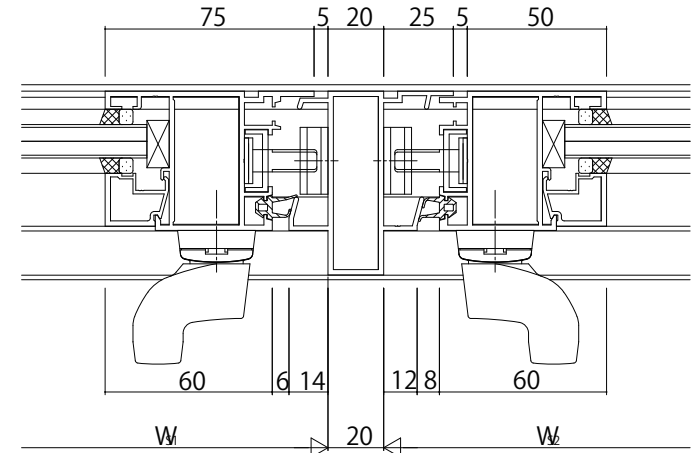
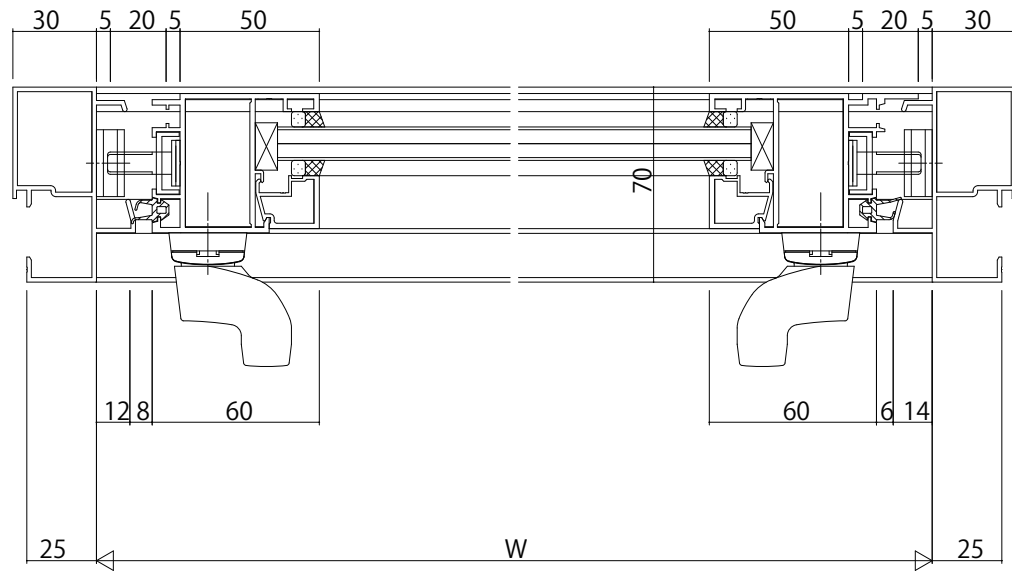


たて骨部(内開き+内開き)



たて骨部(外開き+内開き)



変更記事	設計監理

工事名	
図面内容	EXIMA31 たて軸回転窓 つらいち枠 23mm溝幅

照査	
担当	
作図	
尺度	1/1

御承認印	
年月日	

図番	
通し図番	

