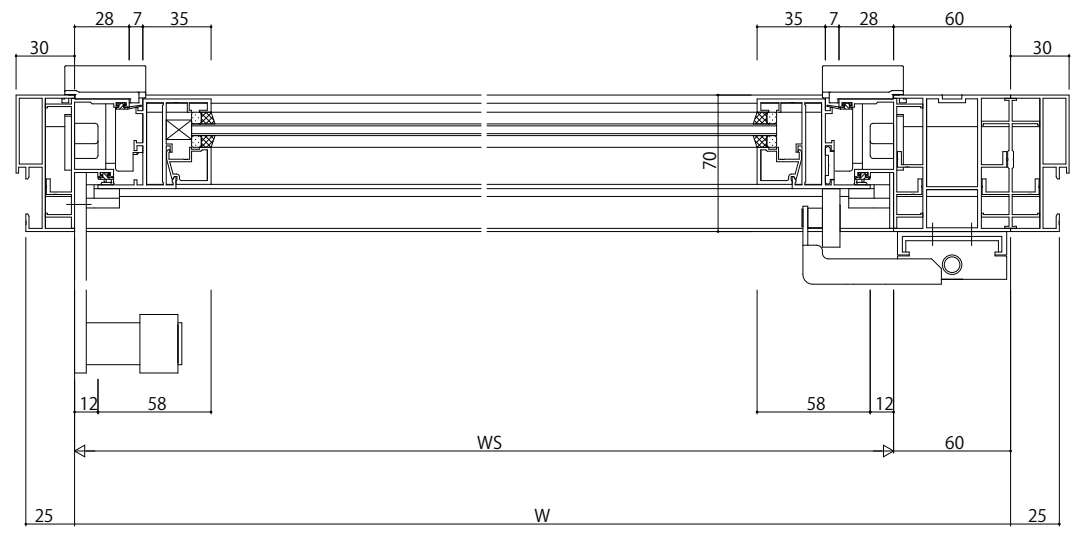
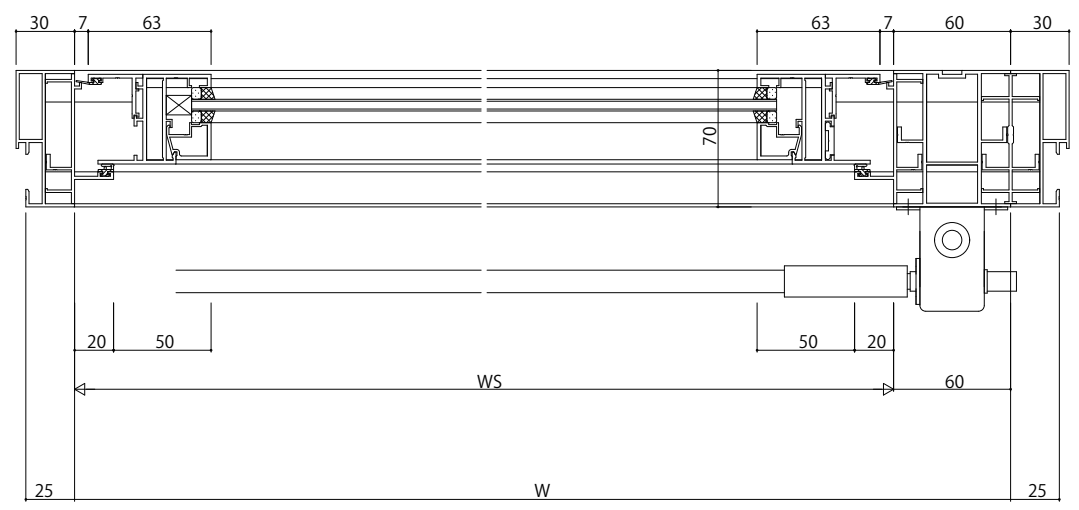


B-B断面



A-A断面



変更記事	設計監理

	工事名								
	図面内容	EXIMA31 バランスウェイ つらいち枠 単窓 18mm溝幅							

照査	担当	作図	尺度	御承認印
			1/1	
				年月日

図番	
通し図番	

