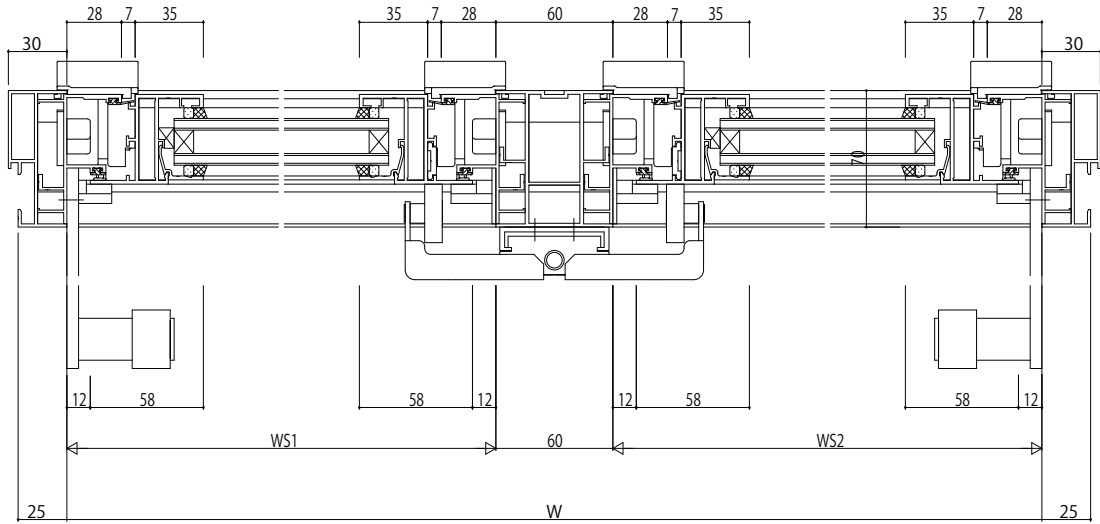
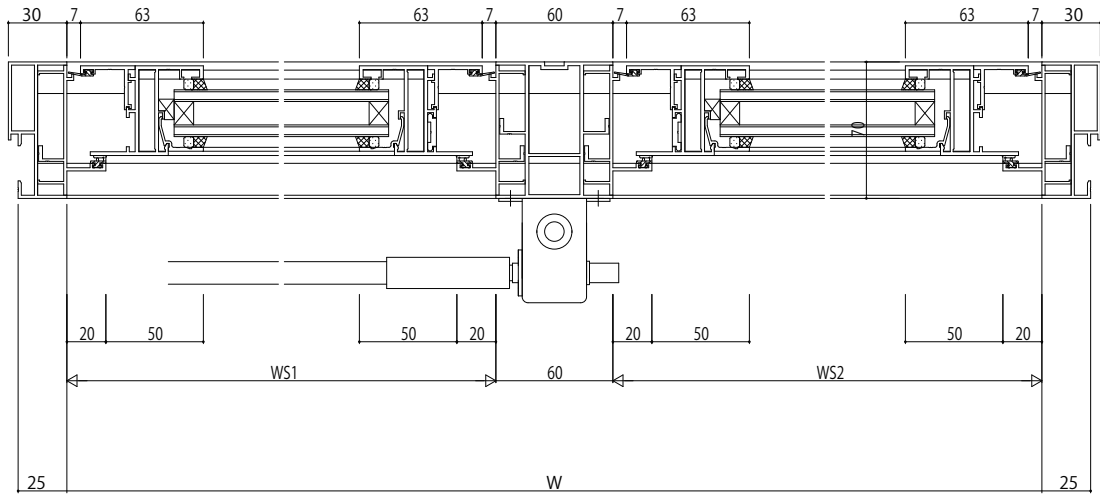


B-B断面



A-A断面



変更記事	設計監理
	施工

工事名	照査	担当	作図	尺度	御承認印
図面内容				1/1	
EXIMA33 バランスウェイ つらいち枠 連窓 35mm溝幅					

年月日	図番
	通し図番

