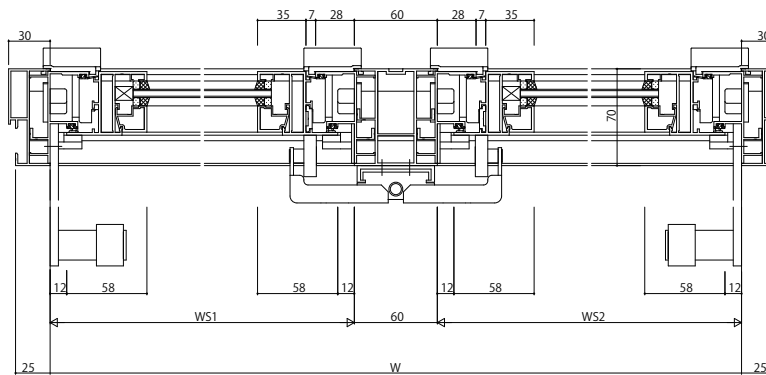
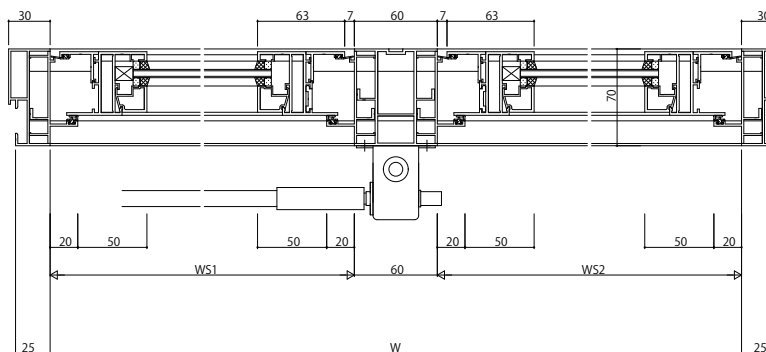


B-B断面



A-A断面



変更記事

設計監理

工事名

照査担当

作図

尺度

1/1

御承認印

年月日

図番

通し図番

