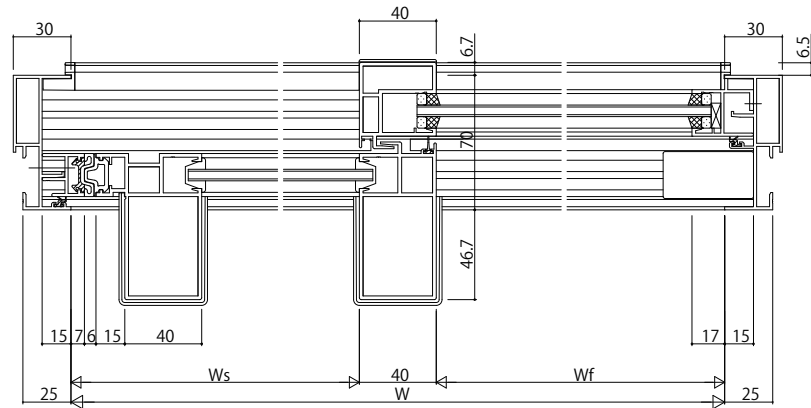


中棧 (60見付)



変更記事	

設計監理	
施工	

工事名	殿
図面内容	EXIMA31 つらいち枠片引き窓[内動タイプ・フラット下枠/緩衝ゴム付仕様] Dタイプ、14(FIX部18)mm溝幅(T;1仕様)

照査	担当	作図	尺度	御承認印
			1/1	
				年月日

図番	
通し図番	

