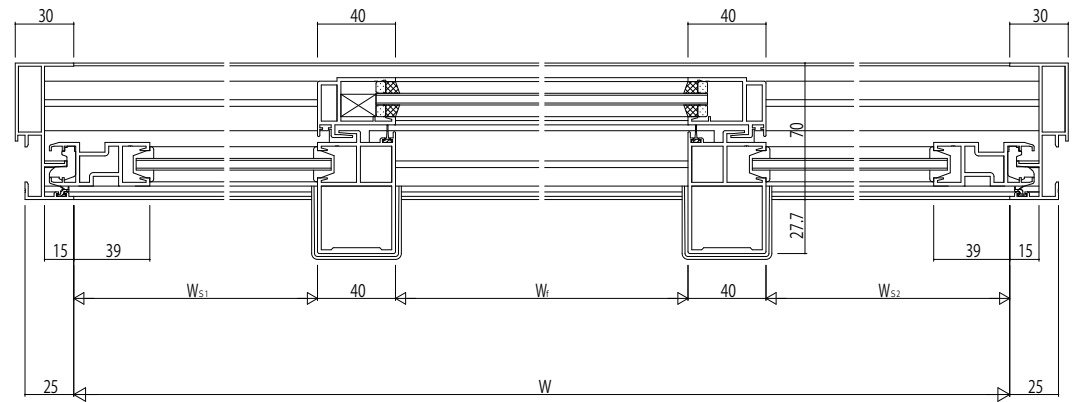


中棧 (80見付)



変更記事	

設計監理	
施工	

工事名	RE31S232	工事
図面内容	EXIMA 31 T-1 両袖片引き窓【内動タイプ】 つらいち枠 Cタイプ /14(FIX部18mm溝幅)	

照査	担当	作図	尺度
			1/1

御承認印	年月日

図番	通し図番

