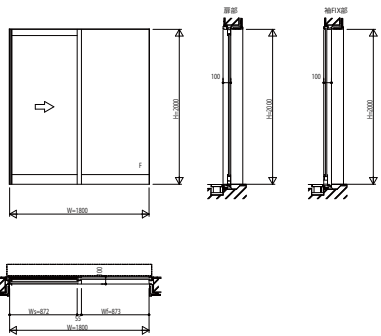


FFS5SL21 SYSTEMA 520e つらいち枠 片引き戸／引分け戸【内動タイプ】

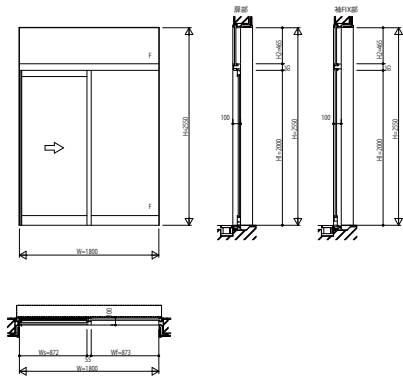
片引き戸【内動タイプ】

W=1,800 H=2,000



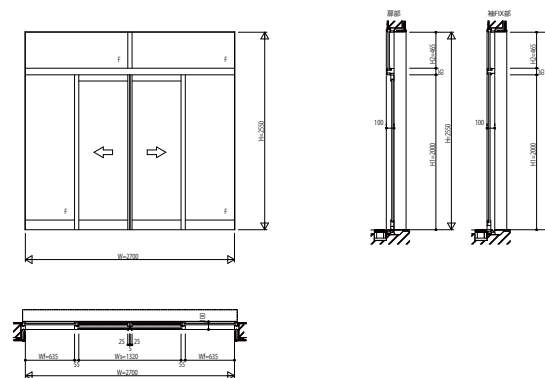
片引き戸【内動タイプ】

W=1,800 H=2,550



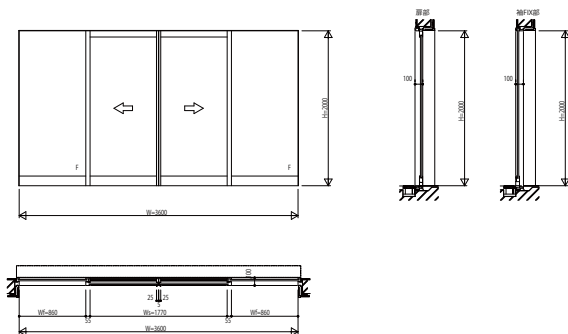
引分け戸【内動タイプ】

W=2,700 H=2,550



引分け戸【内動タイプ】

W=3,600 H=2,000



SYSTEMA 520e 性能等級

耐風圧性 S-3 (1600Pa)

気密性 A-4 (2等級線)

水密性 W-3 (250Pa)

防火性 防火設備(防火戸)認定商品

ただし、窓種・サイズにより適応値が異なります