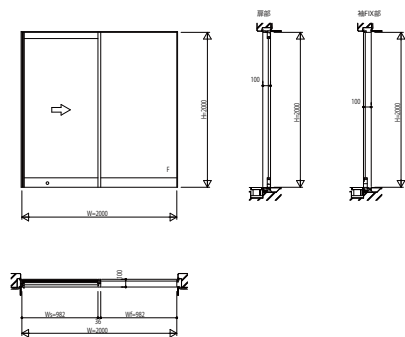


FRS5SL01 SYSTEMA 510e RC枠 片引き戸／引分け戸【内動タイプ】

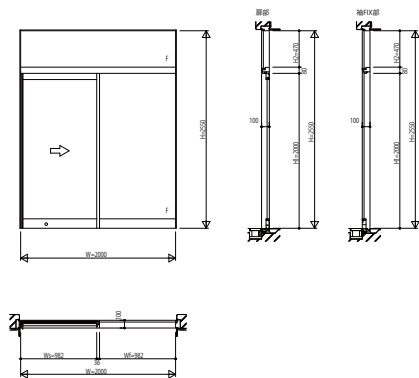
片引き戸【内動タイプ】

W=2,000 H=2,000



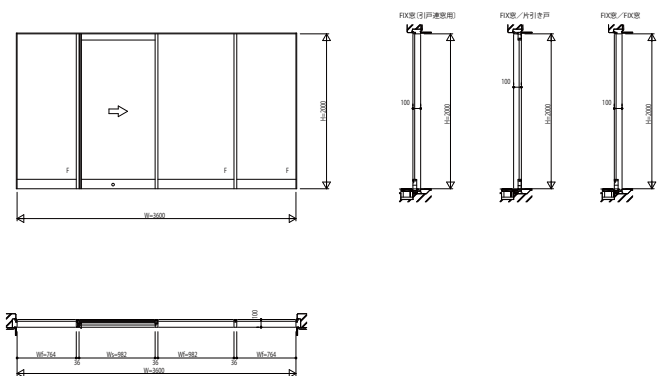
片引き戸【内動タイプ】

W=2,000 H=2,550



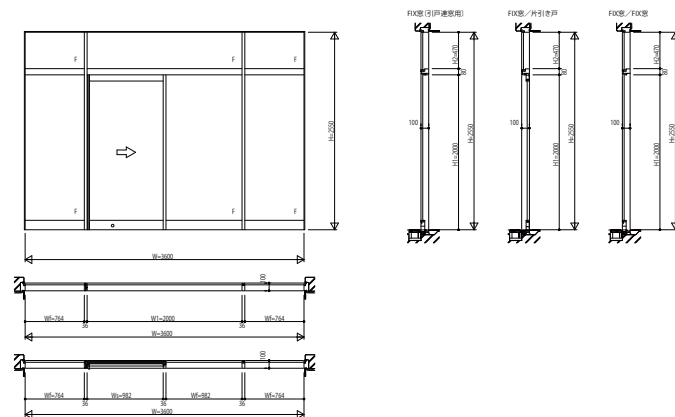
片引き戸【内動タイプ】

W=3,600 H=2,000



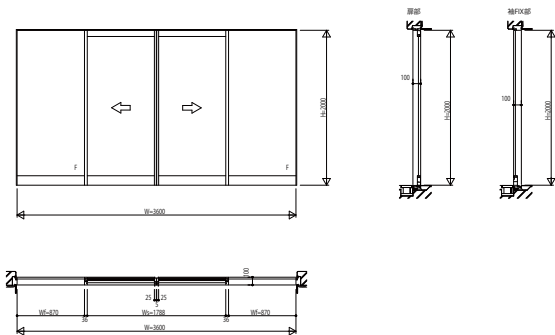
片引き戸【内動タイプ】

W=3,600 H=2,550



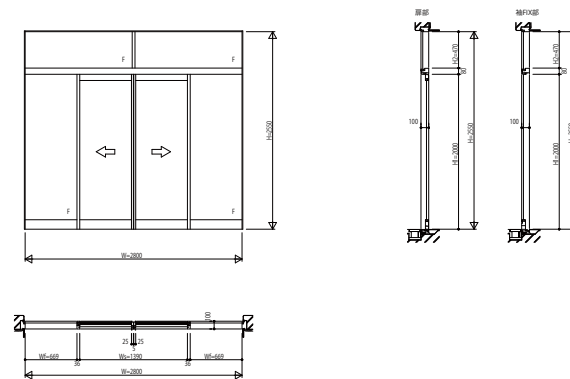
引分け戸【内動タイプ】

W=3,600 H=2,000



引分け戸【内動タイプ】

W=2,800 H=2,550



SYSTEMA 510e 性能等級

- 耐風圧性 S-3 (1600Pa)
- 気密性 A-4 (2等級線)
- 水密性 W-3 (250Pa)
- 防火性 防火設備(防火戸)認定商品

ただし、窓種・サイズにより適応値が異なります