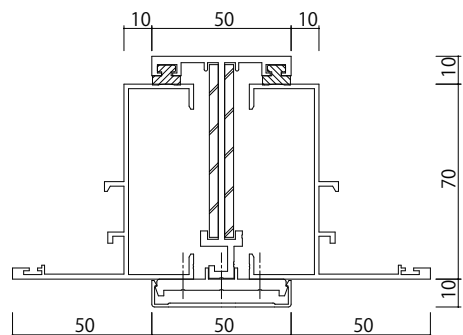
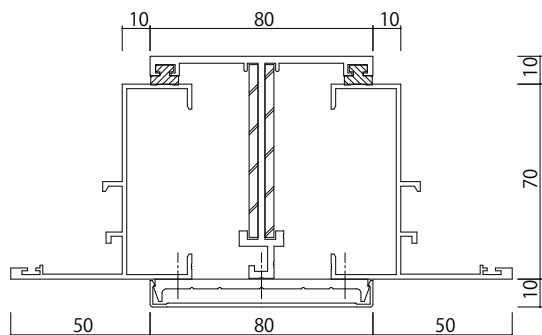


# RC枠

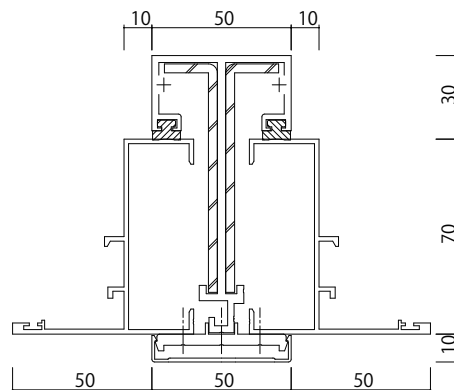
●A方立



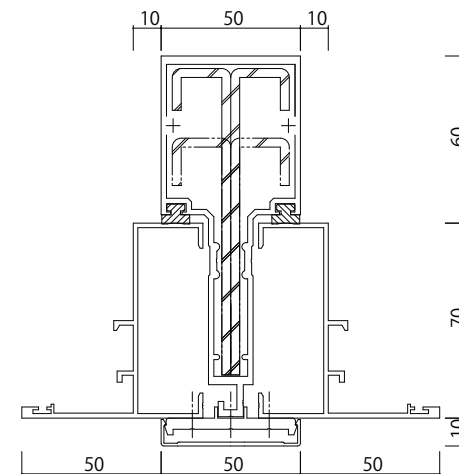
●B方立



●C方立

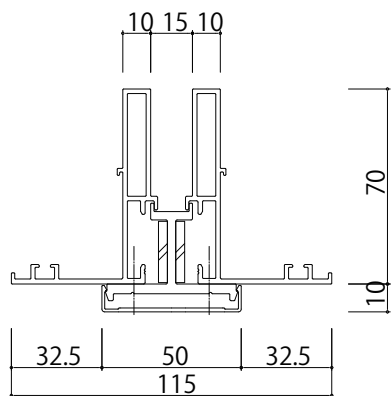


●D方立

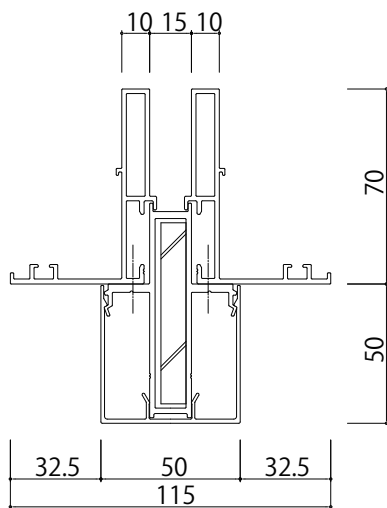


# つらいち枠

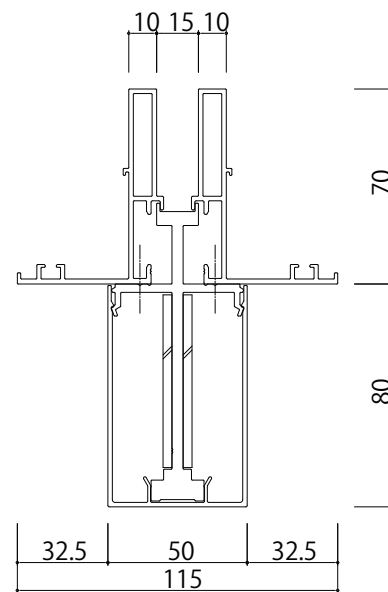
●A方立



●B方立



●C方立



変更記事	設計監理


工事名	
図面内容	SYSTEMA 310 連窓方立 RC枠 つらいち枠

照査	担当	作図	尺度
			1/1

御承認印	年月日

図番	
通し図番	

