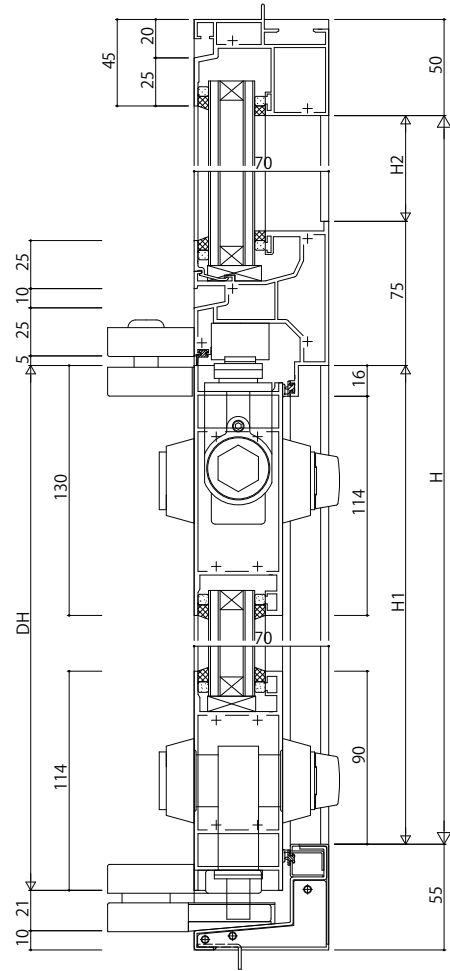
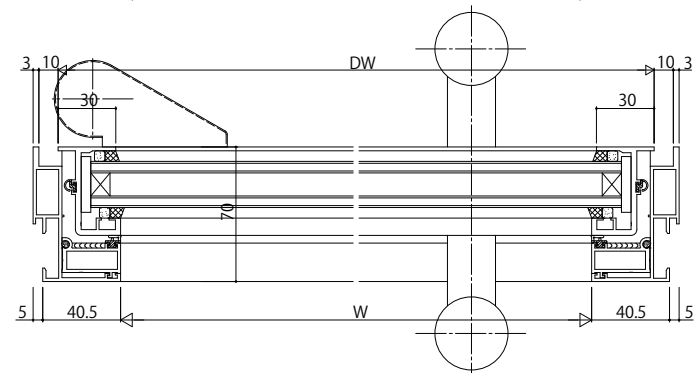
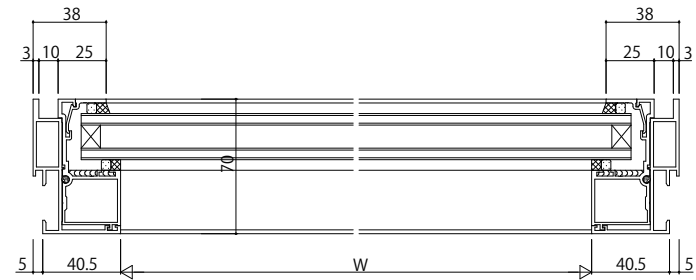
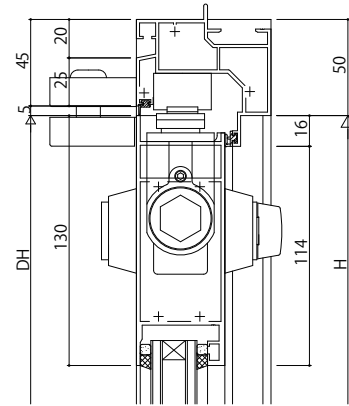


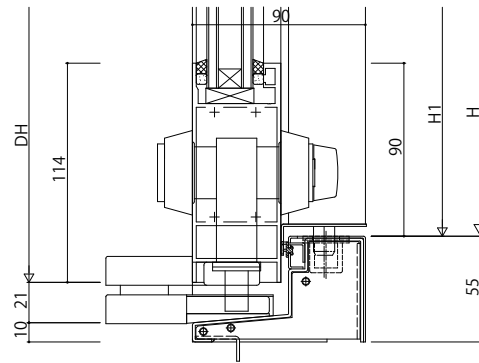
両開き突合せ部



FIX窓／ピボットヒンジドア



ランマ無し



下枠部 両開きの場合

変更記事	設計監理	工事名	照査	担当	作図	尺度	御承認印	図番
	施工	図面内容				1/1		年月日
		SYSTEMA31 片開きドア／両開きドア【かまちタイプ】						通し図番
		つらいち枠 35mm溝幅						

図面内容	照査	担当	作図	尺度	御承認印	図番
SYSTEMA31 片開きドア／両開きドア【かまちタイプ】				1/1		年月日
つらいち枠 35mm溝幅						通し図番

