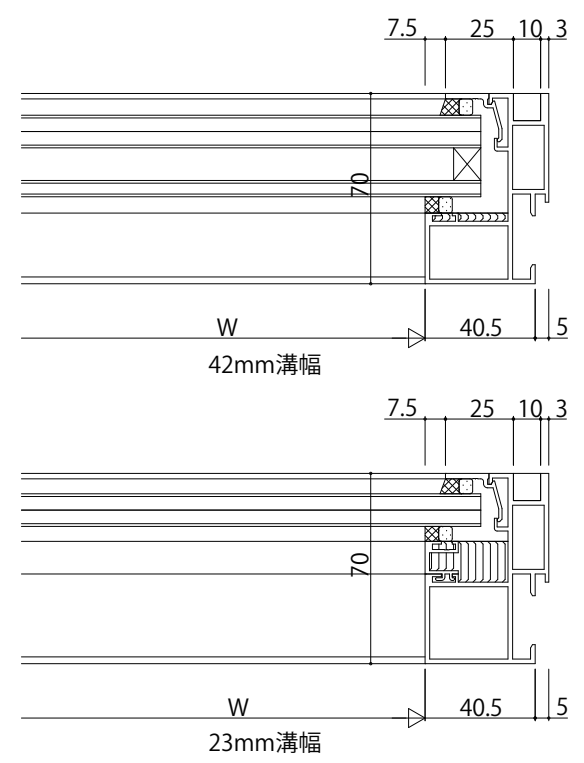


内観姿図



変更記事	設計監理
	施工

工事名	殿
図面内容	殿

SYSTEMA31 FIX窓
つらいち枠 23・35・42mm溝幅

照査	担当	作図	尺度	御承認印
..	1/1	
				年月日

図番	通し図番

