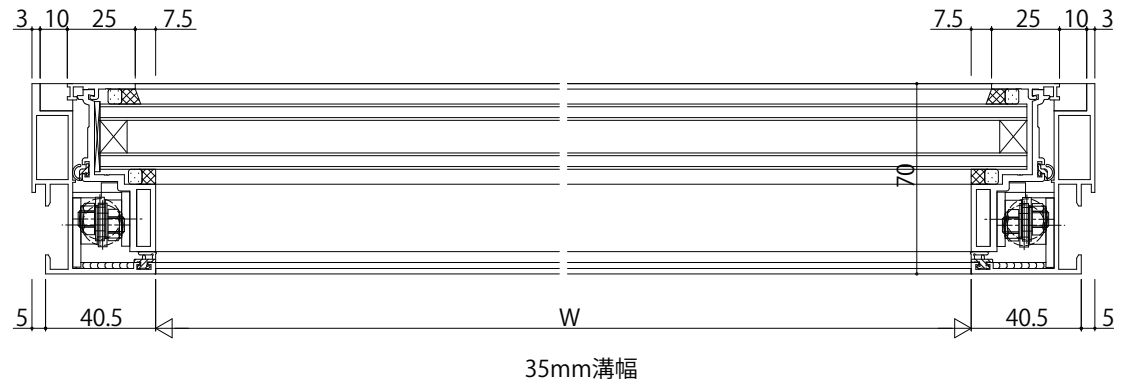
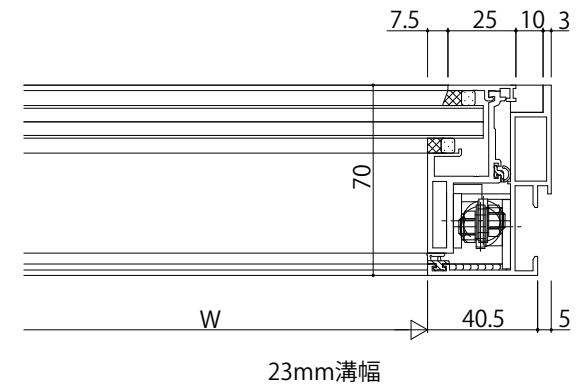


内観姿図



変更記事	設計監理	工事名	照査	担当	作図	尺度	御承認印	図番
	施工	図面内容				1/1		年月日
		SYSTEMA31 外倒し窓【排煙窓・隠ぺいオペレーター仕様】						通し図番
		つらいち枠 23・35mm溝幅						

設計監理	工事名	照査	担当	作図	尺度	御承認印	図番
施工	図面内容				1/1		年月日
	SYSTEMA31 外倒し窓【排煙窓・隠ぺいオペレーター仕様】						通し図番
	つらいち枠 23・35mm溝幅						

工事名	照査	担当	作図	尺度	御承認印	図番
図面内容				1/1		年月日
SYSTEMA31 外倒し窓【排煙窓・隠ぺいオペレーター仕様】						通し図番
つらいち枠 23・35mm溝幅						

照査	担当	作図	尺度	御承認印	図番
			1/1		年月日
					通し図番

図番
年月日
通し図番

