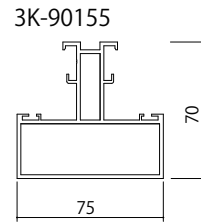
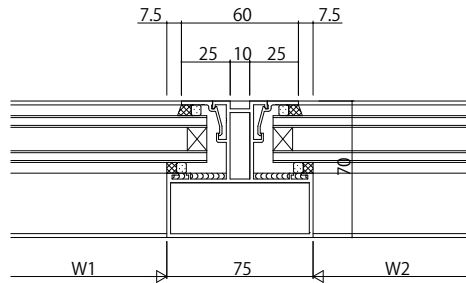
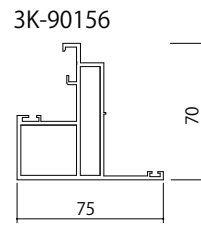
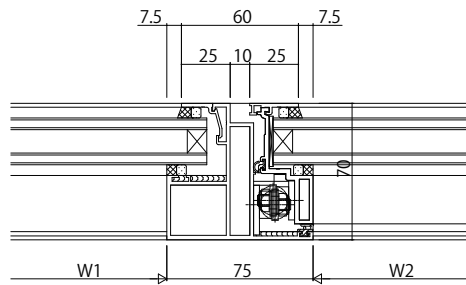


[たて骨Aタイプ]

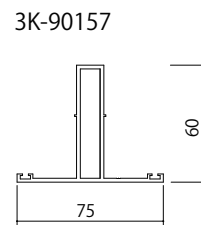
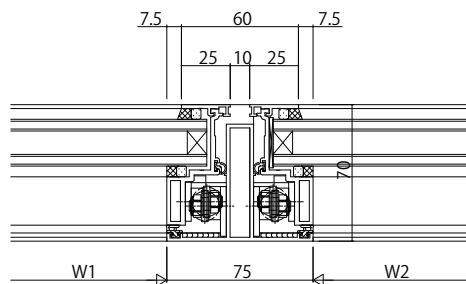
●FIX窓/FIX窓



●FIX窓/可動窓



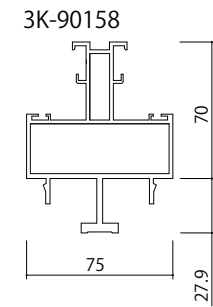
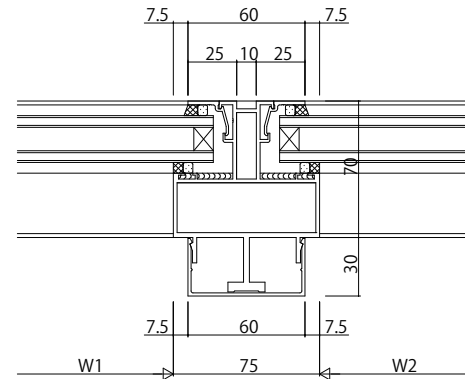
●可動窓/可動窓※



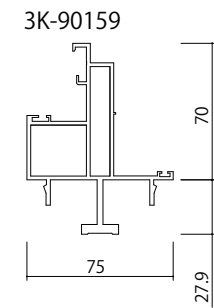
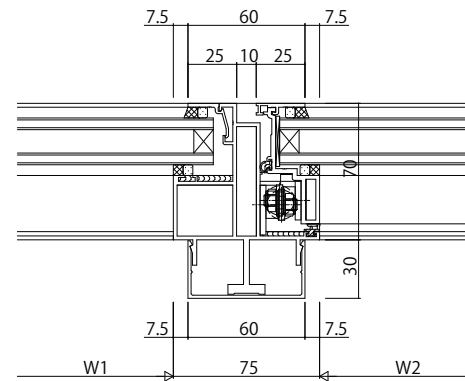
※外倒し窓+外倒し窓、突出し窓+突出し窓、固定がらり+固定がらりの組み合わせのみ設定

[たて骨Bタイプ]

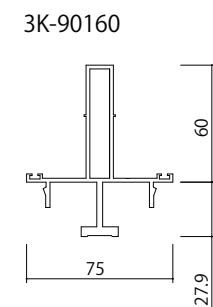
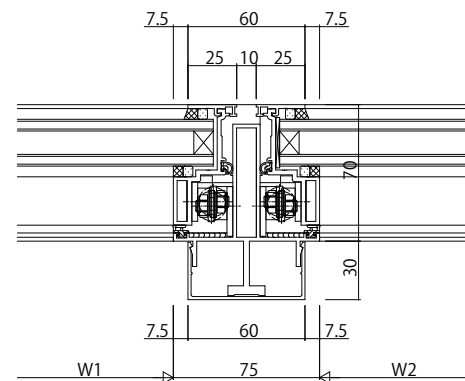
●FIX窓/FIX窓



●FIX窓/可動窓



●可動窓/可動窓※



※外倒し窓+外倒し窓、突出し窓+突出し窓、固定がらり+固定がらりの組み合わせのみ設定

変更記事	設計監理	工事名	照査	担当	作図	尺度	御承認印	図番
	施工							
		殿						YKK ap
		殿						