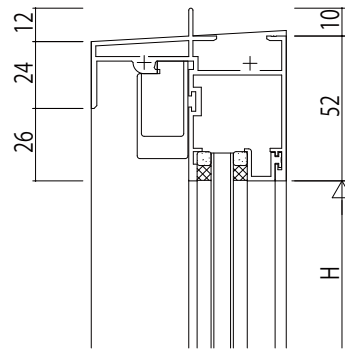
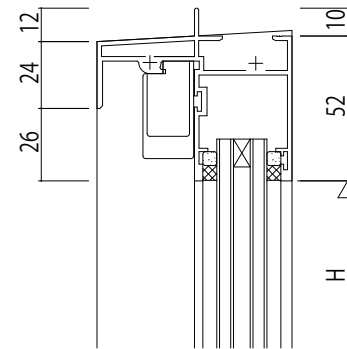


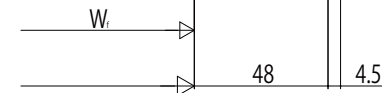
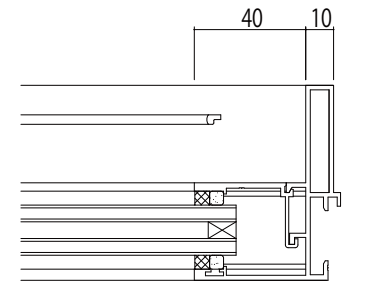
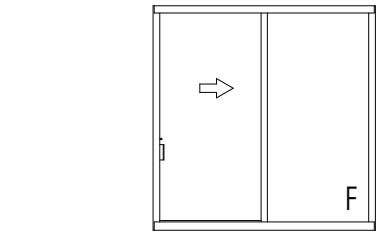
28mm溝幅
可動部



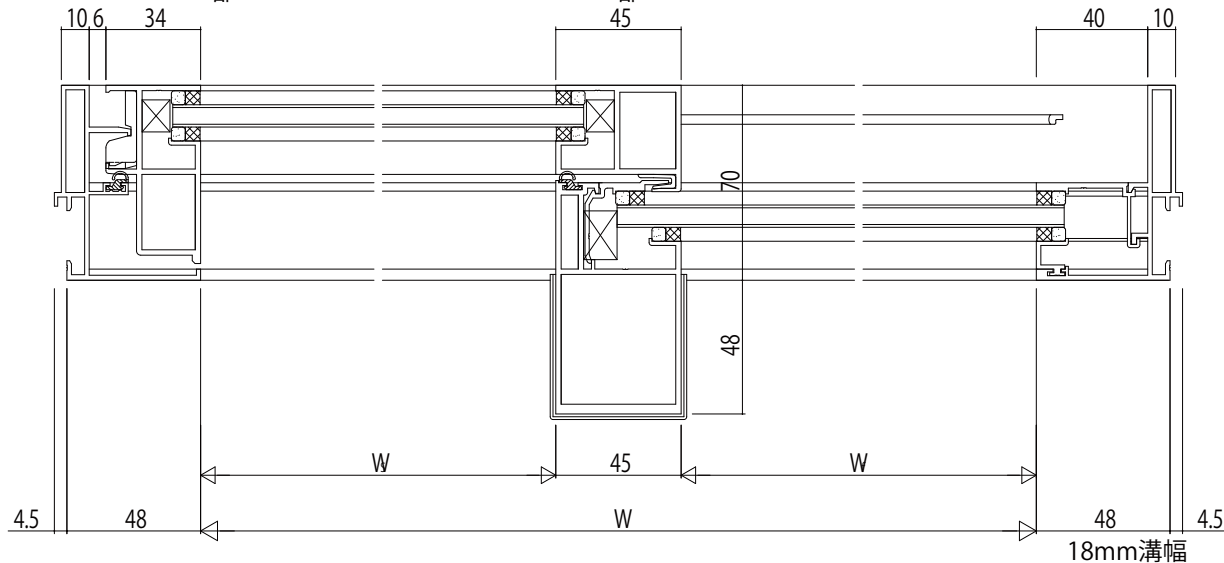
18mm溝幅
FIX部



28mm溝幅
FIX部



28mm溝幅



変更記事	設計監理

工事名	FS3SL02	工事
図面内容	SYSTEMA 310片引き窓【外動タイプ】 つらいち枠 B347 / 18・28mm溝幅	

照査	担当	作図	尺度
			1/1

御承認印	年月日

図番	通し図番

