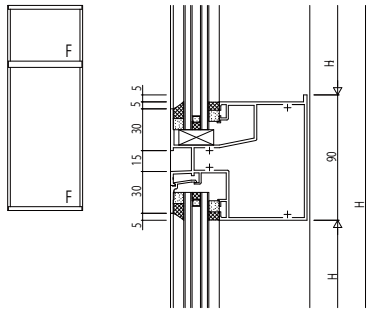
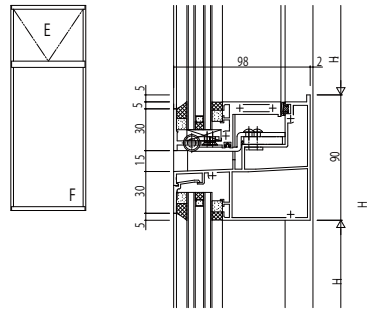


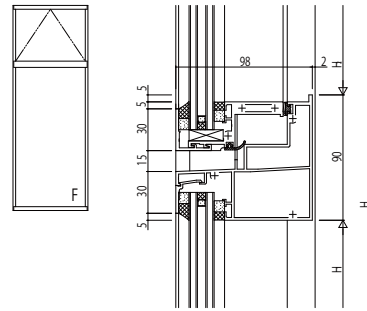
(1) F I X / F I X



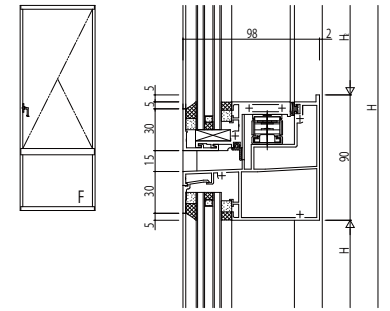
(2) 外倒し(排煙窓・隠ぺい) / F I X



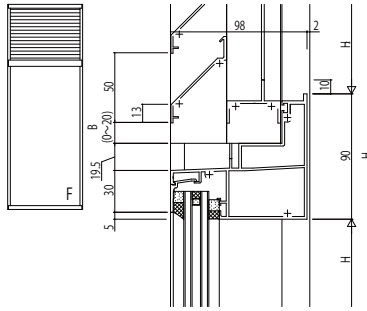
(3) 突出し(排煙窓・隠ぺい) / F I X



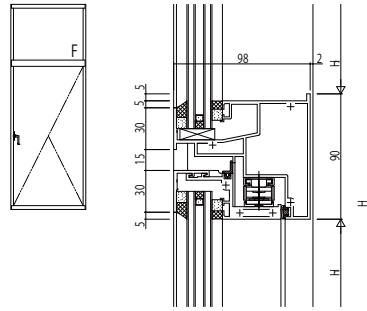
(4) たてすべり出し / F I X



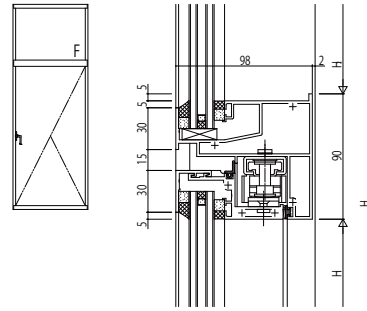
(5) 固定がらリ(ブラインド・タイプ・ルバ-タイプ) / F I X



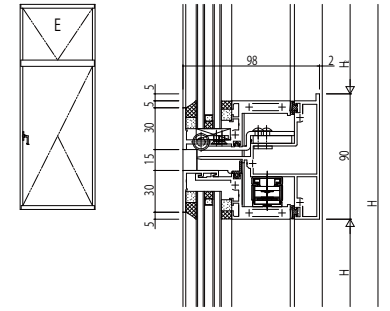
(6) F I X / たてすべり出し



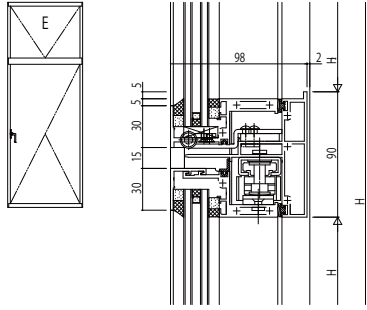
(7) F I X / 大型たてすべり出し



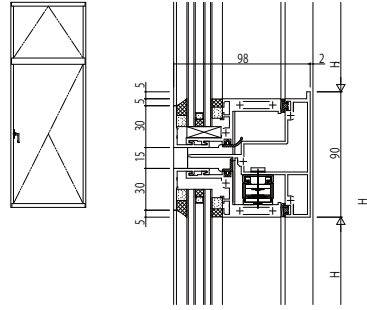
(8) 外倒し(排煙窓・隠ぺい) / たてすべり出し



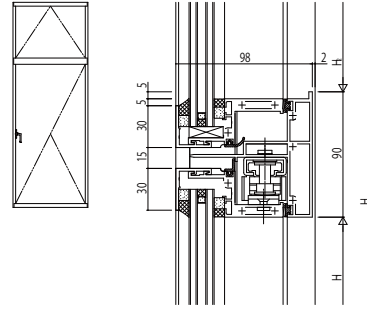
(9) 外倒し(排煙窓・隠ぺい) / 大型たてすべり出し



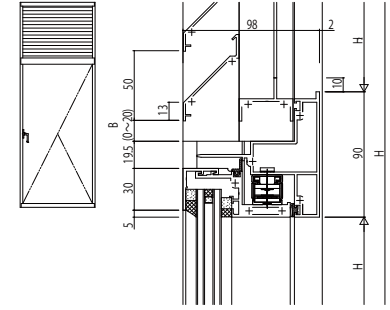
(10) 突出し(排煙窓・隠ぺい) / たてすべり出し



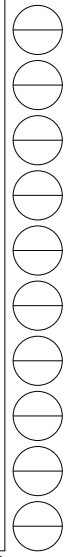
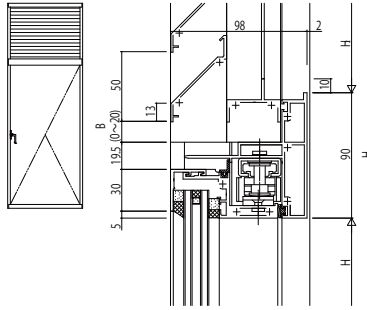
(11) 突出し(排煙窓・隠ぺい) / 大型たてすべり出し



(12) 固定がらリ(ブラインド・タイプ・ルバ-タイプ) / たてすべり出し



(13) 固定がらリ(ブラインド・タイプ・ルバ-タイプ) / 大型たてすべり出し



変更記事	設計監理	工事名 殿	照査	担当	作図	尺度 1/1	御承認印	図番	YKK ap
	施工							図面内容 殿	
		SYSTEMA 521 段窓無目							