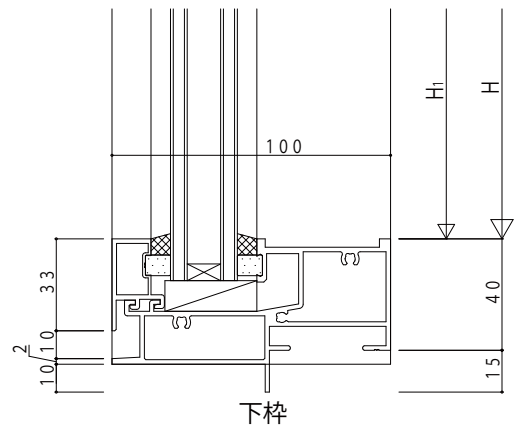
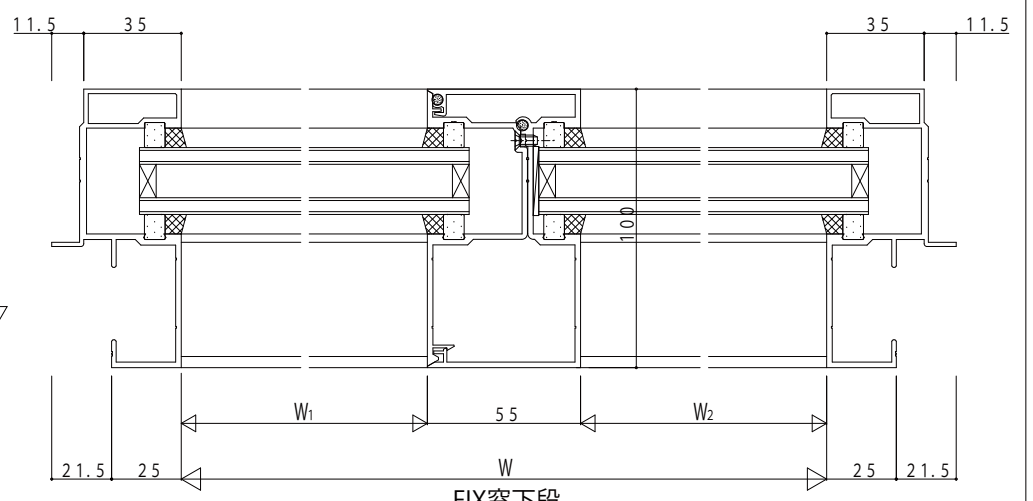


FIX窓上段



下枠



FIX窓下段

変更記事	設計監理

工事名	FS5FX51	工事
図面内容	SYSTEMA520e つらいち枠 FIX窓 38mm溝幅	

照査	担当	作図	尺度	御承認印
			1/1	

年月日	

図番	
通し図番	

