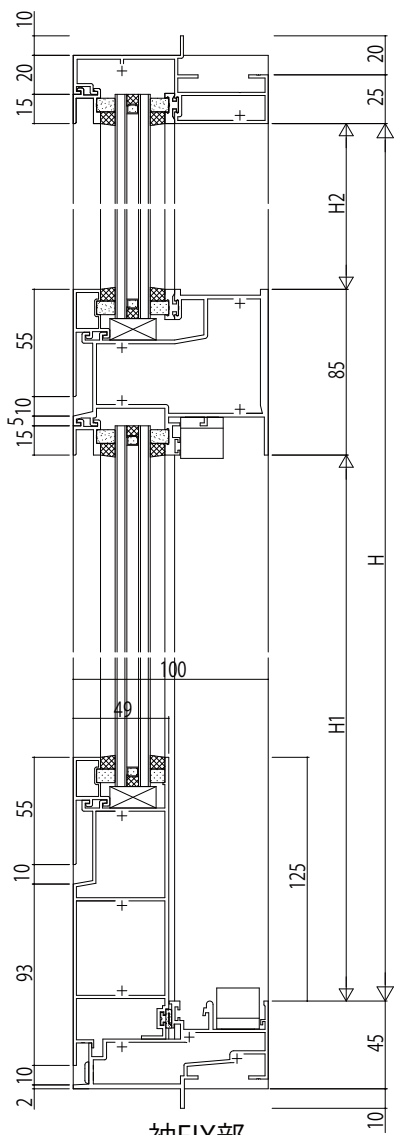
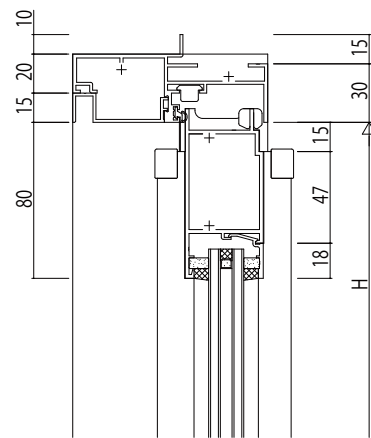


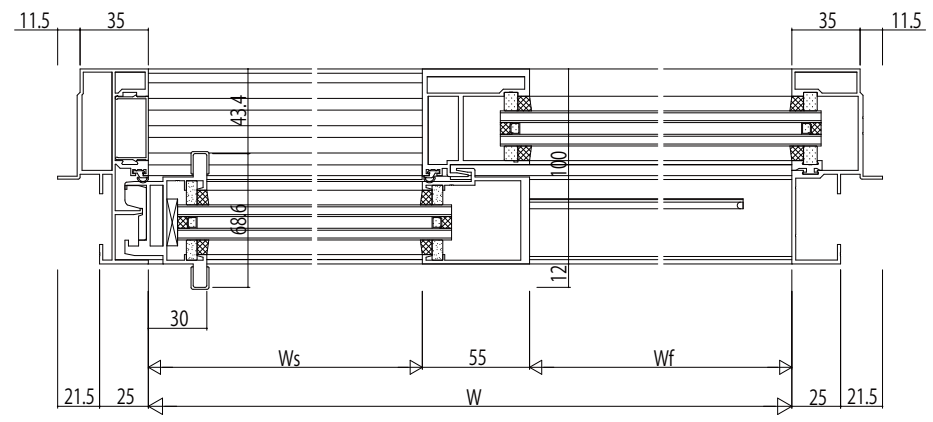
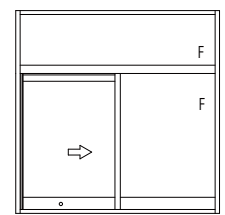
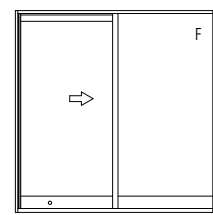
扉部  
FIX窓/片引き戸



袖FIX部  
FIX窓/FIX窓



ランマなしの場合



変更記事	設計監理


工事名	FS5SL51	工事
図面内容	SYSTEMA520e つらいち枠 片引き戸【内動タイプ】	

照査	担当	作図	尺度	御承認印
			1/1	


図番	
通し図番	

