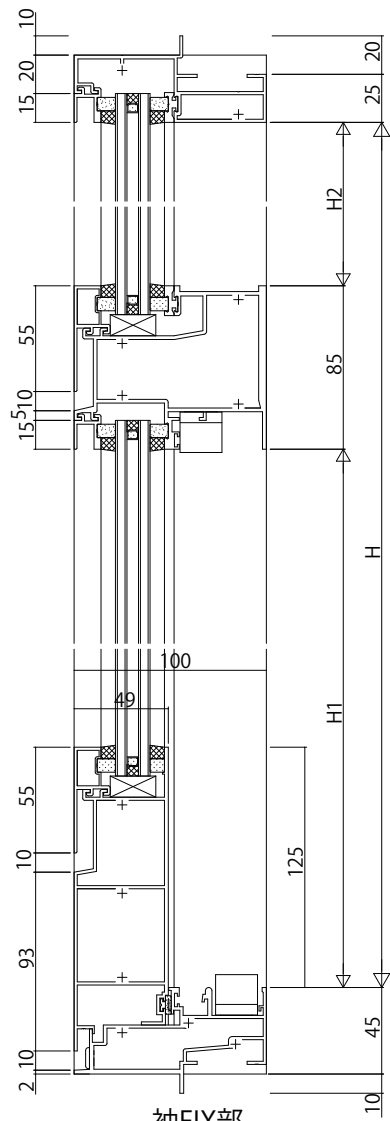
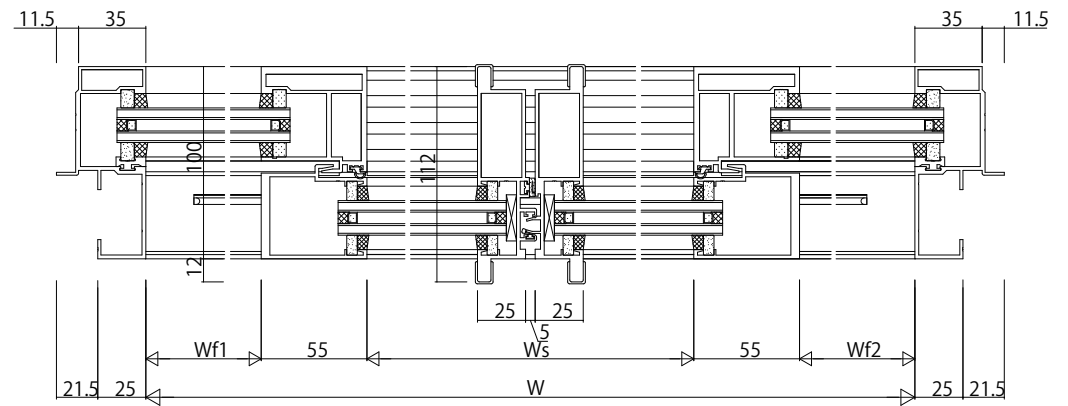
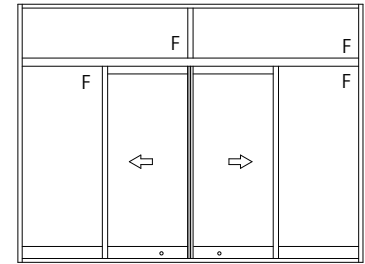
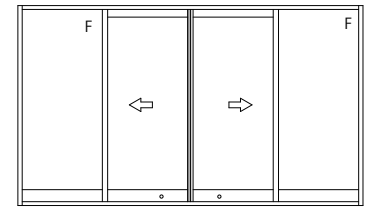
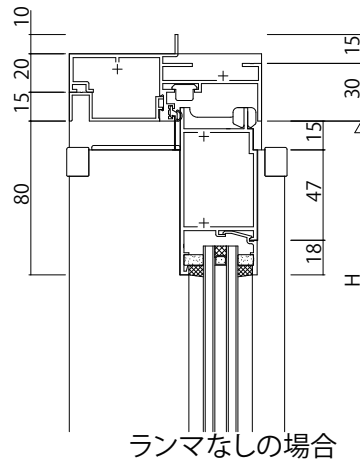


扉部
FIX窓/引分け戸



袖FIX部
FIX窓/FIX窓



| | |
|------|------|
| 変更記事 | 設計監理 |
| | |
| | |
| | |

| | |
|--|--|
| | |
| | |

| | |
|------|--|
| 工事名 | |
| 図面内容 | SYSTEMA520e つらいち枠 引分け戸【内動タイプ】33mm溝幅 |

| | | | | |
|----|----|----|-----|------|
| 照査 | 担当 | 作図 | 尺度 | 御承認印 |
| | | | 1/1 | |
| | | | | 年月日 |

| |
|------|
| 図番 |
| |
| 通し図番 |
| |

