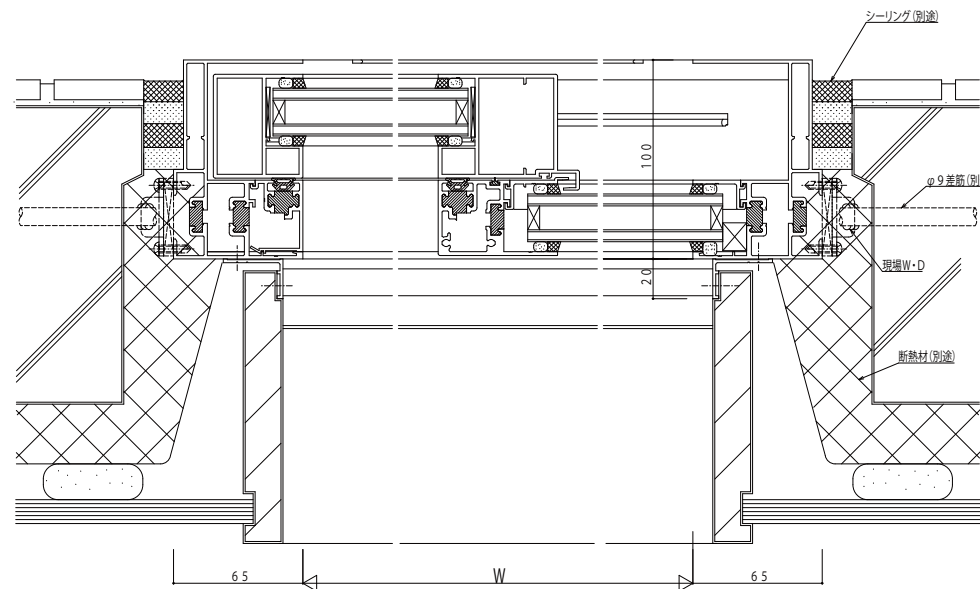
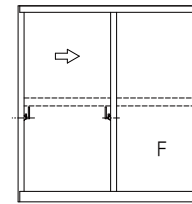


内観姿図



変更記事	設計監理

工事名	F_YDBS08	工事
図面内容	YDBS-100 片引き窓 っらいち枠	
	Aタイプ 煙返し付 34mm溝巾 納まり	

照査		担当		作図		尺度	1/1

御承認印		年月日	

図番	
通し図番	

