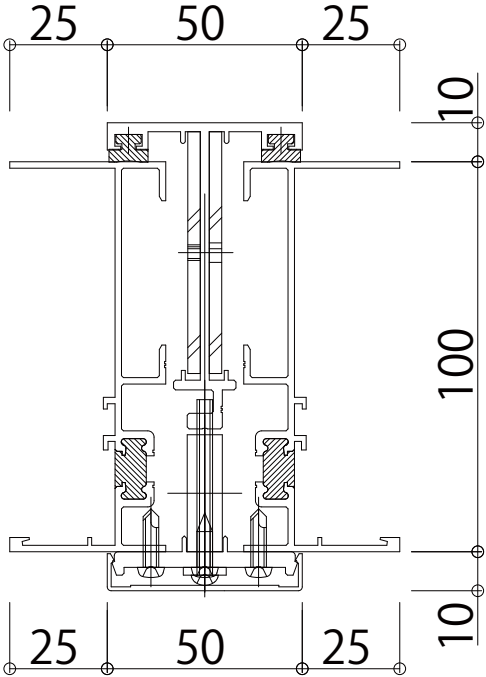
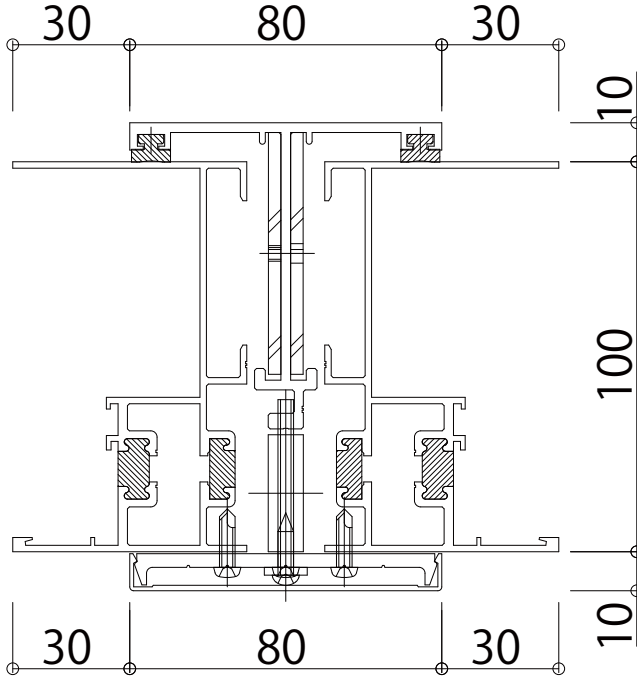


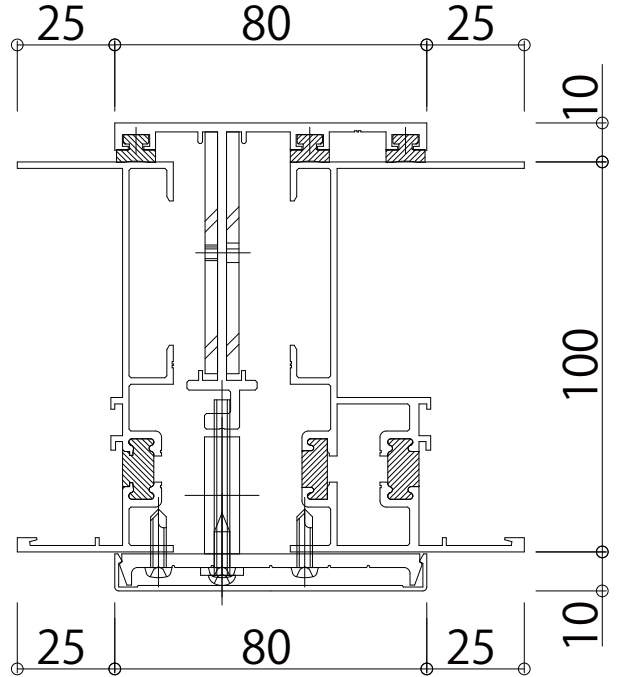
RC柱
●A方立



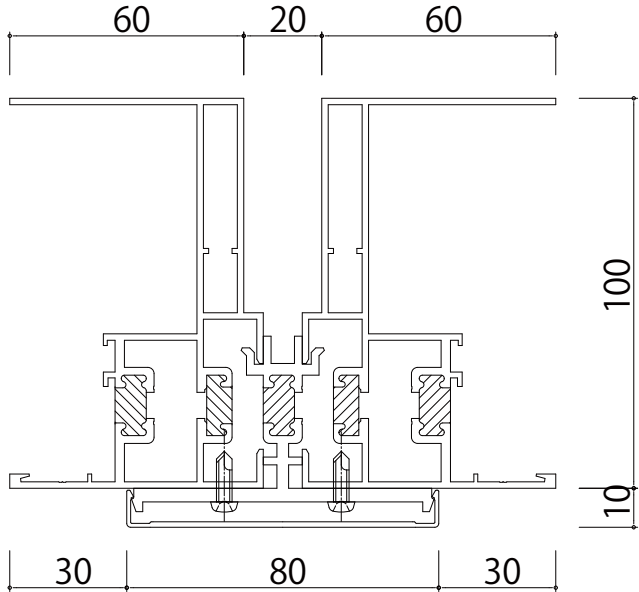
●B方立
30



●C方立
25



つらいち柱



| | | | | | | | | |
|------|------|---------------|----|----|----|-----|------|------|
| 変更記事 | 設計監理 | 工事名 | 照査 | 担当 | 作図 | 尺度 | 御承認印 | 図番 |
| | 施工 | 図面内容 | | | | 1/1 | | 年月日 |
| | | YDBS-100 連窓方立 | | | | | | 通し図番 |

| | |
|-----|----|
| YKK | ap |
|-----|----|

