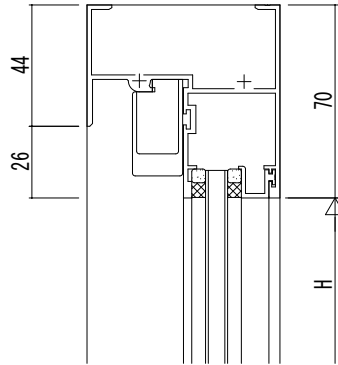
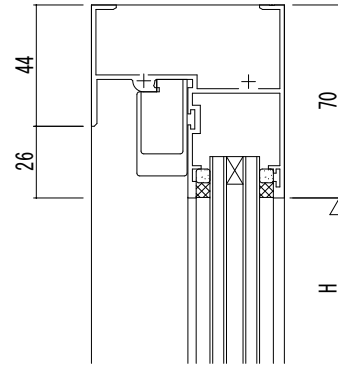


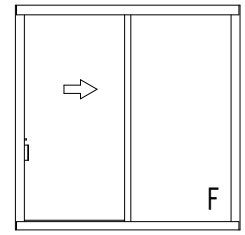
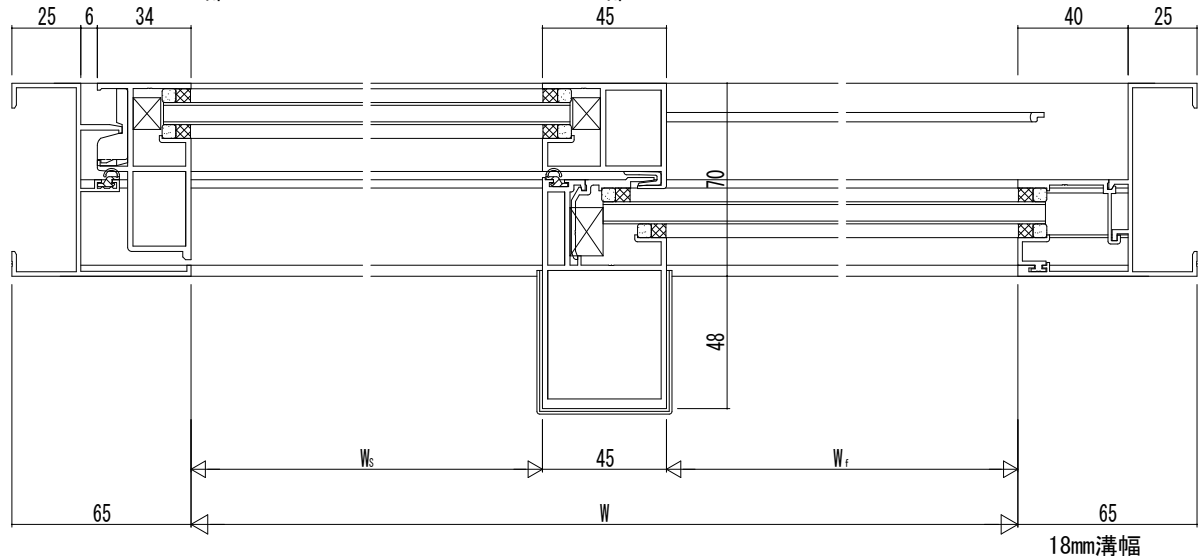
28mm溝幅
可動部



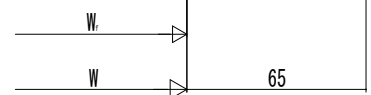
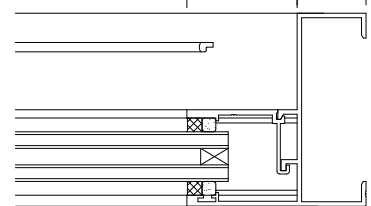
18mm溝幅
FIX部



28mm溝幅
FIX部



40 25



28mm溝幅

40 25

18mm溝幅

変更記事	設計監理
	施工

設計監理	工事名
施工	図面内容

設計監理	工事名	照査担当	作図	尺度	御承認印	図番
	SYSTEMA 31 片引き窓【外動タイプ】			1/1		
	RC枠 Bタイプ / 18・28mm溝幅					年月日 由通し図番

照査担当	作図	尺度	御承認印	図番
		1/1		
				年月日 由通し図番

