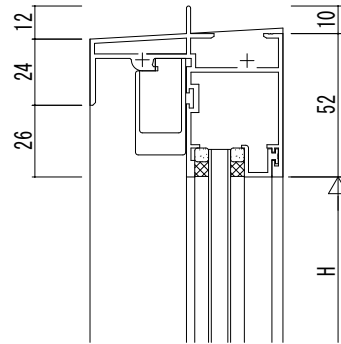
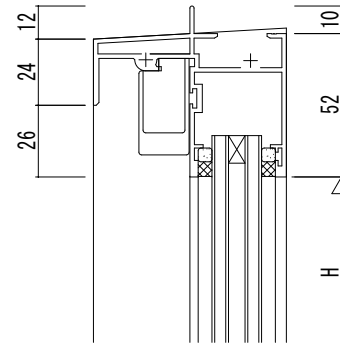


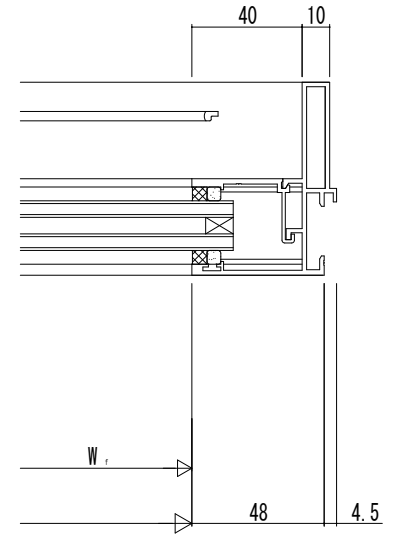
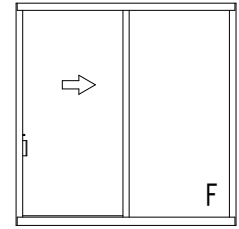
28mm溝幅
可動部



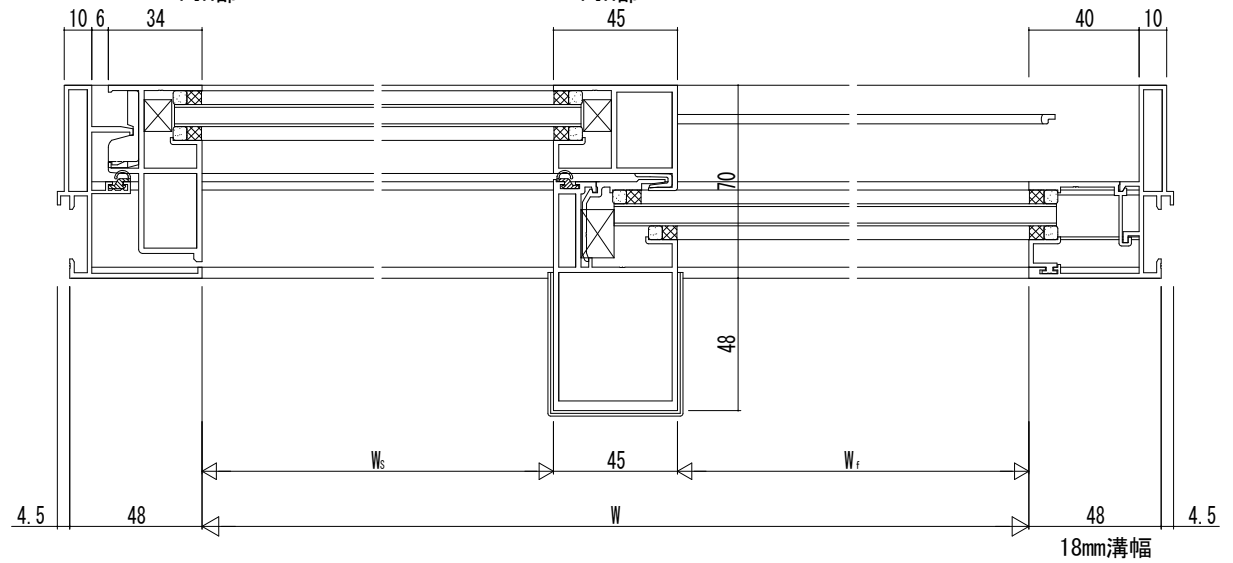
18mm溝幅
FIX部



28mm溝幅
FIX部



28mm溝幅



変更記事	設計監理	工事	照査	担当	作図	尺度	御承認印	図番
	施工	図面内容				1/1		年月 由 通し図番

工事名	照査	担当	作図	尺度	御承認印	図番
図面内容				1/1		年月 由 通し図番
SYSTEMA 31 片引き窓【外動タイプ】 つらいち枠 B97/18・28mm溝幅						

