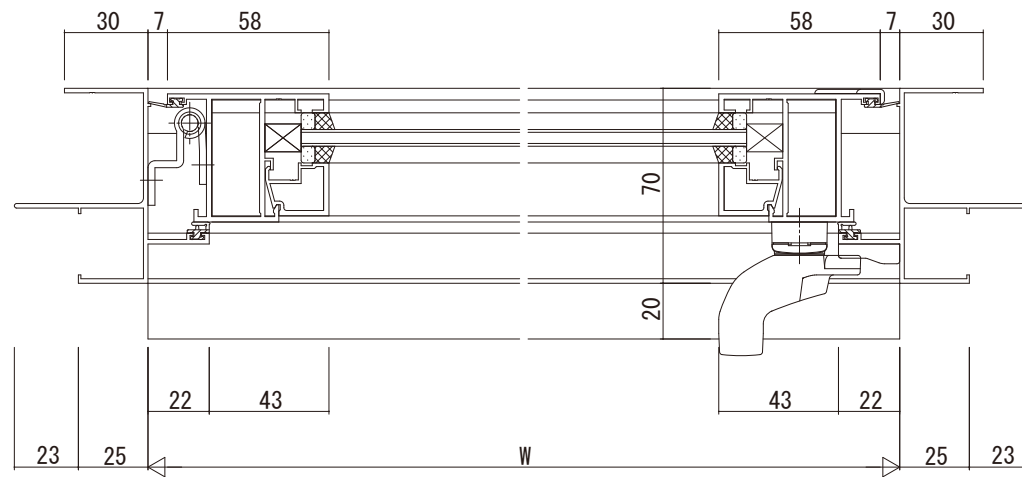
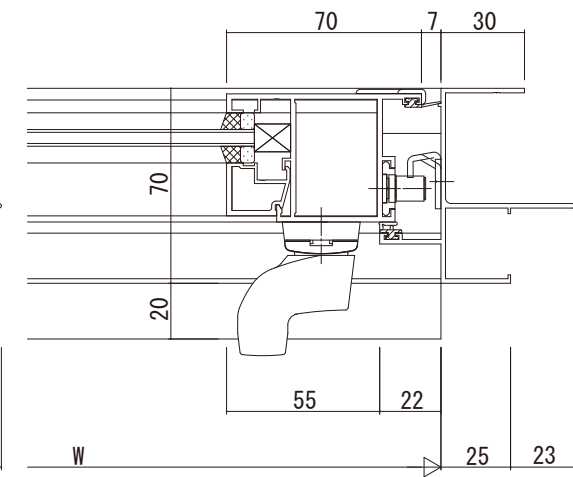


両開き召合せ部(グレモンハンドル)



カムラッチハンドル



グレモンハンドル

変更記事	設計監理	工事名	照査担当	作図	尺度	御承認印	図番
	施工						
		EXIMA 31 外開き窓 鉄骨枠半外付					
		カムラッチハンドル・グレモンハンドル 18mm溝幅					

