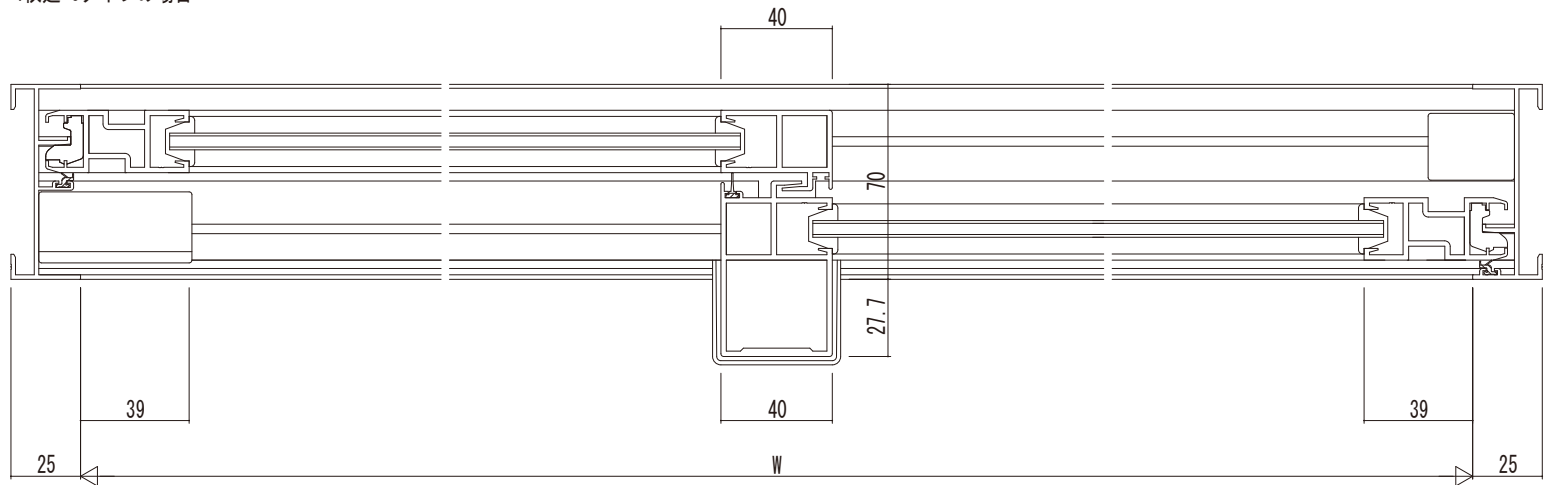


4枚建 Cタイプの場合



変更記事	設計監理

工事名	
図面内容	EXIMA 31 引違い窓(2・4枚建) RC枠 C#17 /14mm溝幅

照査担当	
作図	

尺度	1/1
御承認印	

図番	
年月日	
通し図番	

