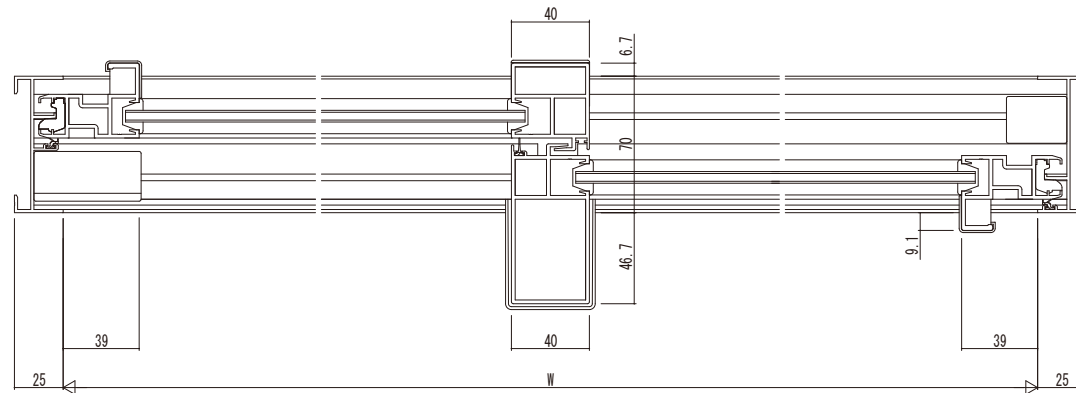


4枚建 Dタイプの場合



変更記事	

設計監理	
施工	

工事名	EXIMA 31 引違い窓 (2・4枚建) RC枠 D517 / 14mm溝幅
-----	--

照査担当	
作図	
尺度	1/1

御承認印	
年月日	

図番	
申通し図番	

