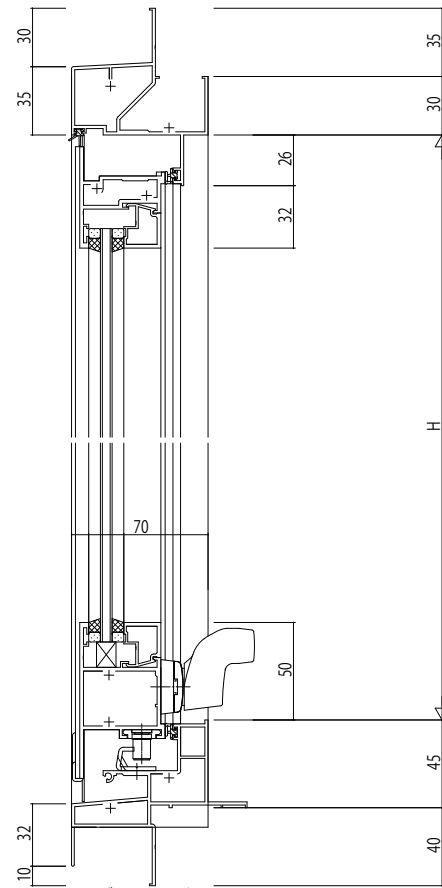
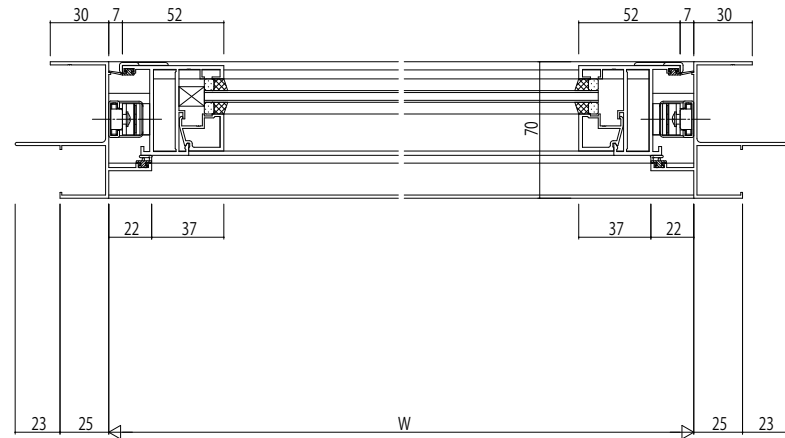
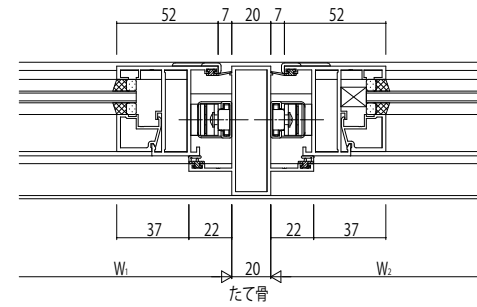


カムラッチハンドル



グレモンハンドル



変更記事	設計監理

工事名	
図面内容	EXIMA 31 すべり出し窓 鉄骨枠 半外付型 18mm溝幅

照査	担当	作図	尺度
			1/1

御承認印	
年月日	

図番	
通し図番	

