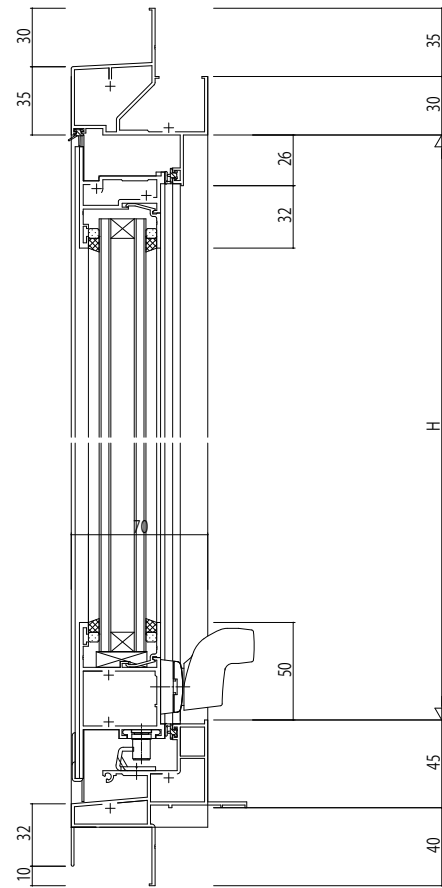
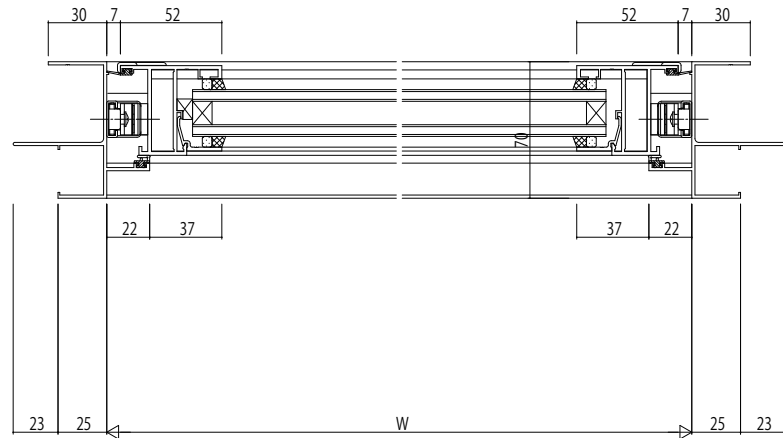
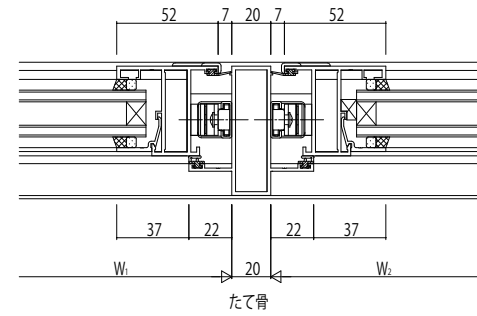


カムラッチハンドル



グレモンハンドル



| | |
|-------|-------|
| 変更記事 | _____ |
| _____ | _____ |
| _____ | _____ |

| | |
|------|-------|
| 設計監理 | _____ |
| 施工 | _____ |

| | |
|------|------------------------------------|
| 工事名 | _____ |
| 図面内容 | EXIMA 31 すべり出し窓 鉄骨枠 半外付型 35mm溝幅 |

| | |
|----|-------|
| 照査 | _____ |
| 担当 | _____ |
| 作図 | _____ |
| 尺度 | 1/1 |

| | |
|------|-------|
| 御承認印 | _____ |
| 年月日 | _____ |

| | |
|------|-------|
| 図番 | _____ |
| 通し図番 | _____ |

