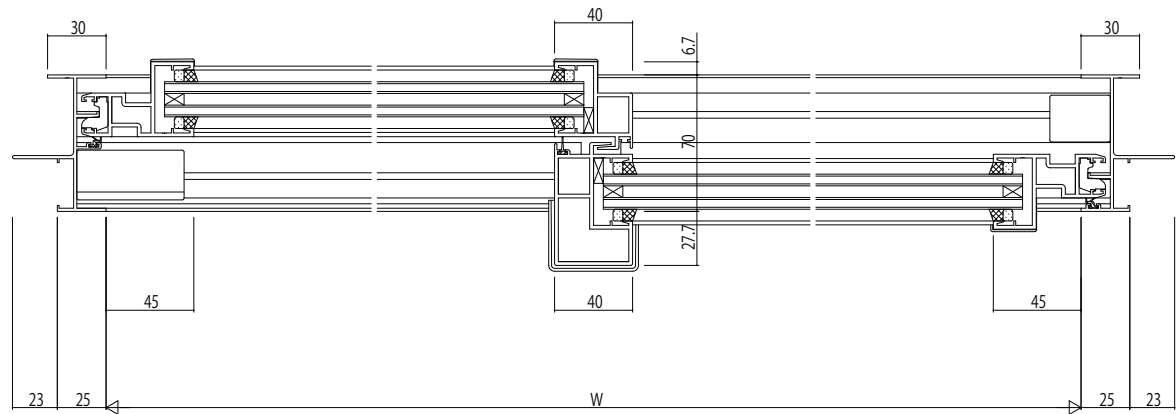
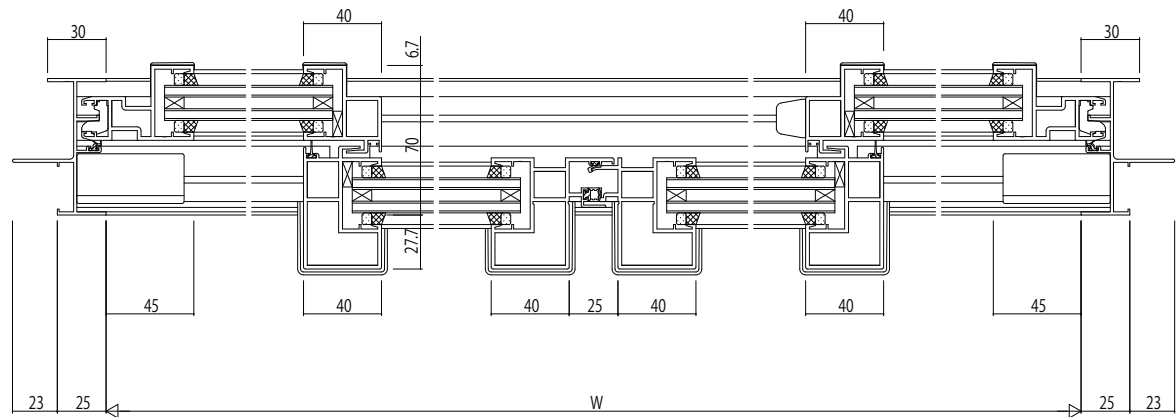


4枚建 Cタイプの場合



変更記事	

設計監理	
施工	

工事名	殿
図面内容	殿
EXIMA 31 T-1 引違い窓(2・4枚建)	
鉄骨枠 半外付型 Cタイプ / 30mm溝幅	

照査	担当	作図	尺度
			1/1

御承認印	年月日

図番	通し図番

