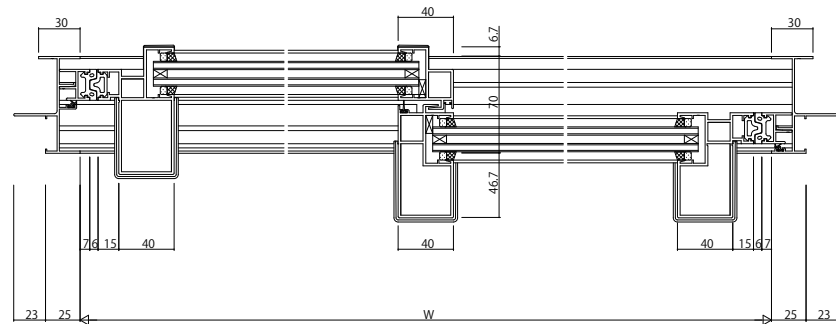
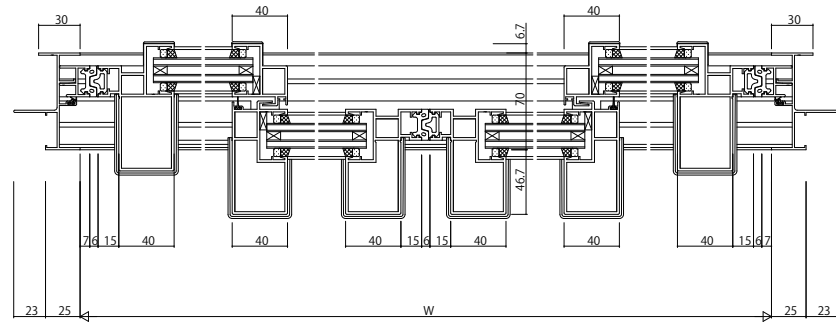


4枚建Dタイプの場合



変更記事

設計監理

殿
殿

工事名

工事

照査

担当

作図

尺度

御承認印

図番

施工

図面内容

EXIMA 31 T-1 引違い窓【緩衝型】付仕様(2・4枚建)
鉄骨枠 半外付型 Dタイプ / 30mm溝幅

1/1

年月日

通し図番



YKK
ap