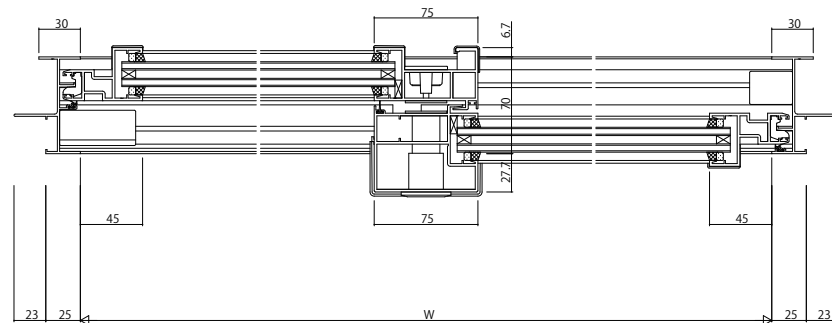
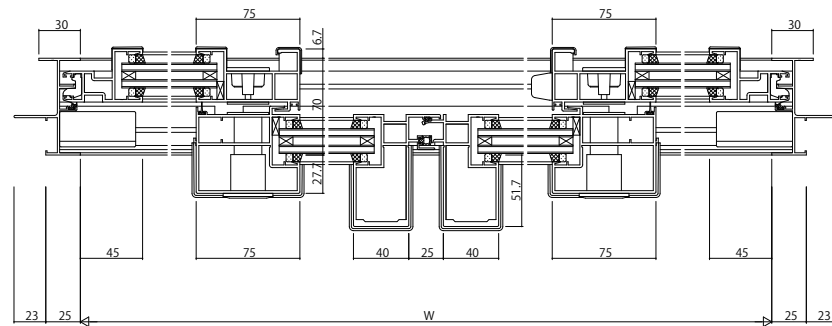


2枚建



4枚建



変更記事	

設計監理	
施工	

工事名	殿
図面内容	殿
	EXIMA31 T-1 引違い窓【引戸錠仕様】(2・4枚建) 鉄骨枠 半外付型 Dタイプ用/30mm溝幅

照査	担当	作図	尺度	御承認印
..	..	..	1/1	
				年月日

図番	YKK
通し図番	ap

