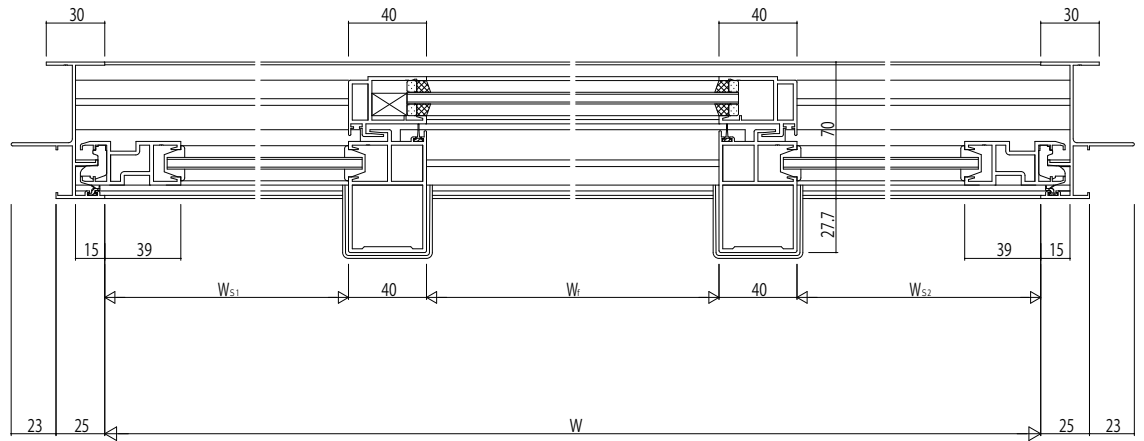


中棧 (80見付)



変更記事	

設計監理	
施工	

工事名	殿
図面内容	EXIMA 31 T-1 両袖片引き窓【内動タイプ】 鉄骨枠 半外付型 C47 / 14(FIX部18)mm溝幅

照査	担当	作図	尺度	御承認印
			1/1	

年月日	
-----	--

図番	
通し図番	

