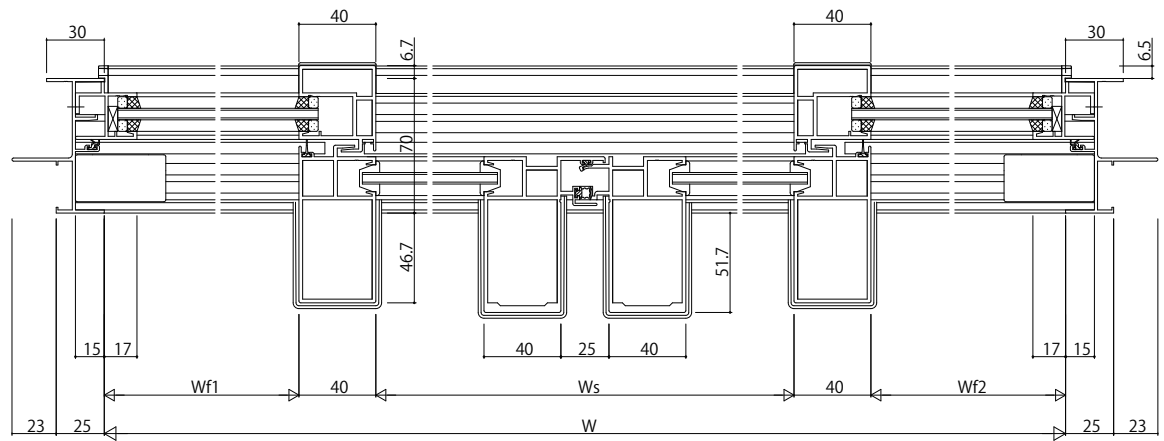


中棧 (60見付)      中棧 (80見付大型タイプ)



|      |      |
|------|------|
| 変更記事 | 設計監理 |
|      |      |
|      |      |
|      |      |

|  |  |
|--|--|
|  |  |
|  |  |

|      |  |
|------|--|
| 工事名  |  |
| 図面内容 | EXIMA31  |
|      | 鉄骨枠 半外付型 引分け窓 [内動タイプ・フラット下枠仕様]. Dタイプ. 14(FIX部18)mm溝幅 (T-1仕様) |

|    |    |    |     |      |
|----|----|----|-----|------|
| 照査 | 担当 | 作図 | 尺度  | 御承認印 |
|    |    |    | 1/1 |      |
|    |    |    |     |      |

|      |  |
|------|--|
| 図番   |  |
| 通し図番 |  |

