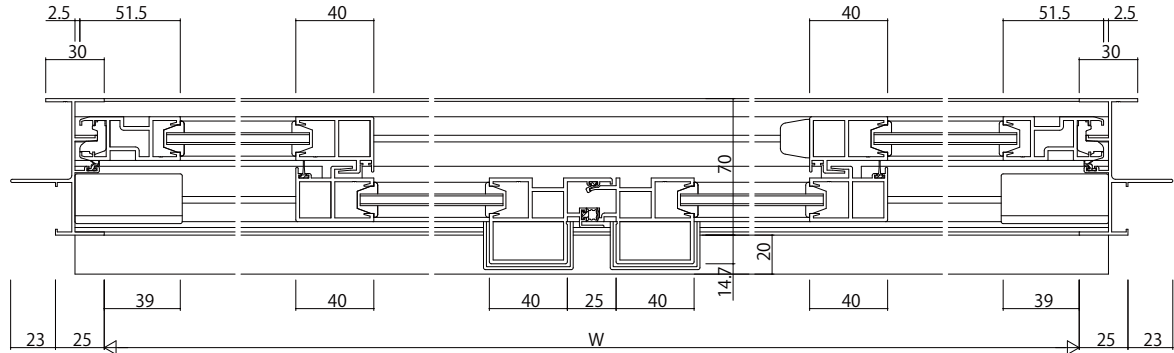
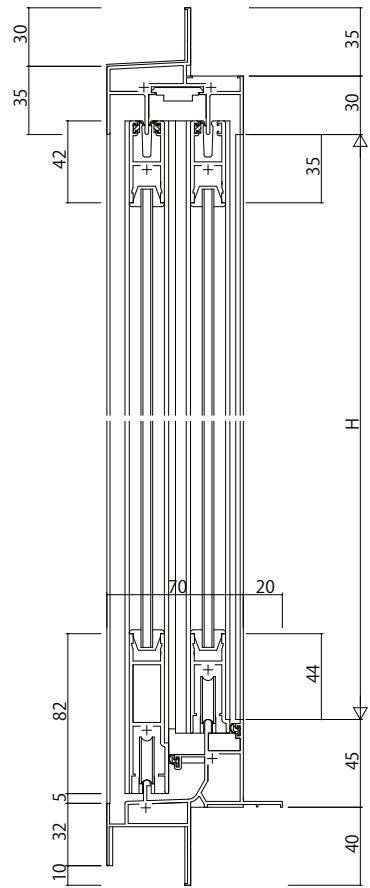
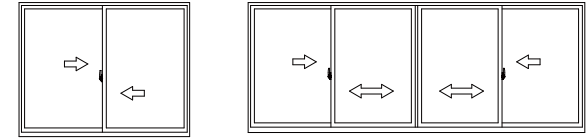
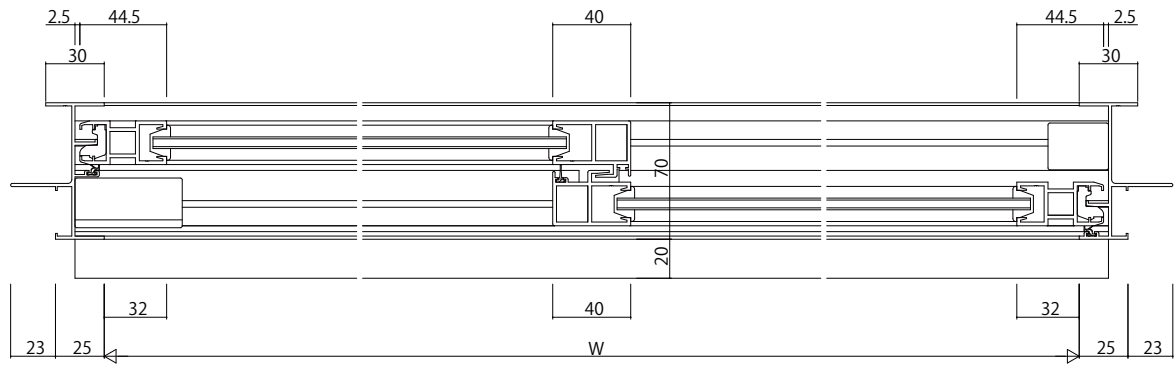


Bタイプ召合せかまちの場合



4枚建Aタイプの場合



変更記事	

設計監理	
施工	

工事名	工事
図面内容	EXIMA 31 引違い窓【2・4枚建】T-1仕様 鉄骨枠半外付 A・Bタイプ / 14mm溝幅

照査	担当	作図	尺度
			1/1

御承認印	年月日

図番	通し図番

