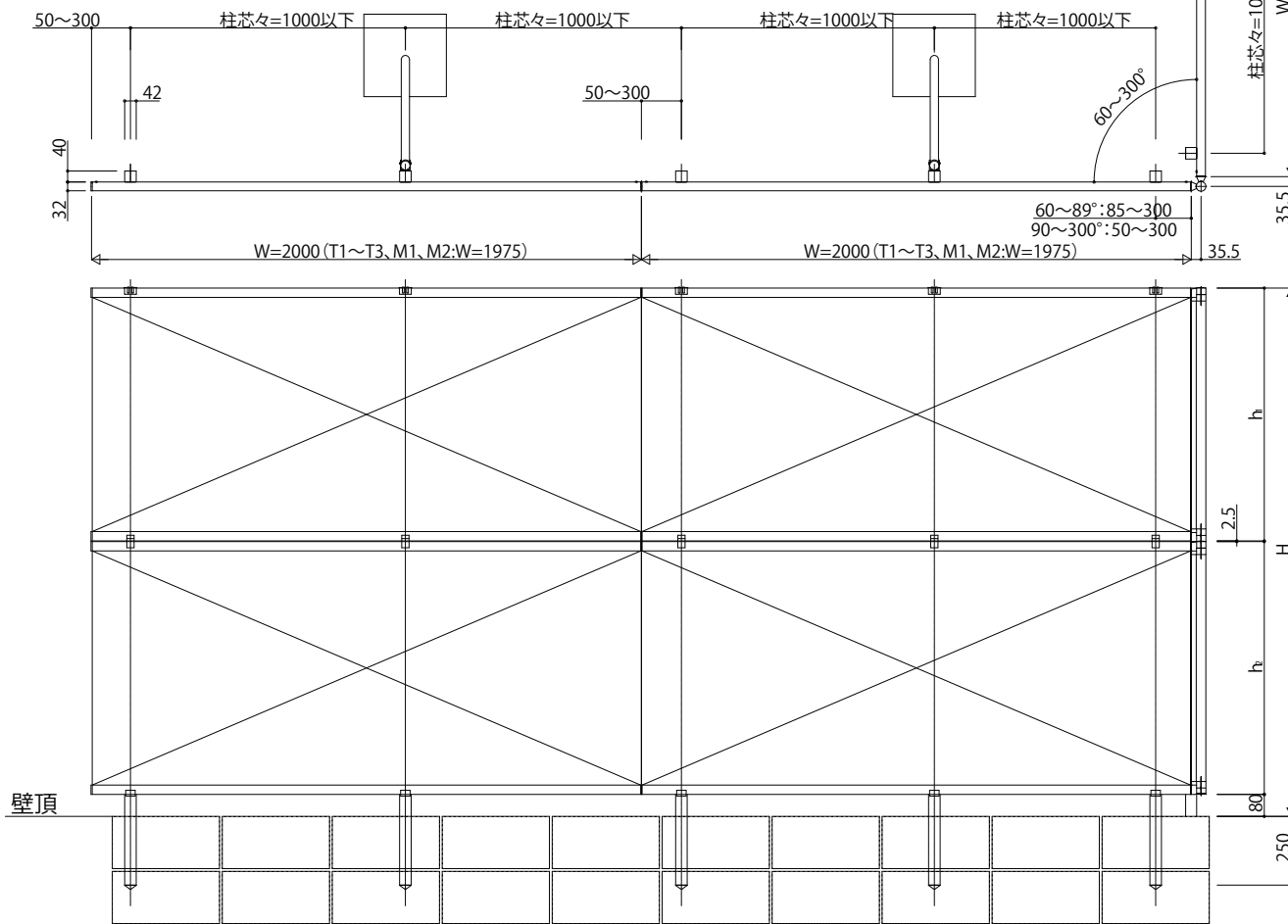
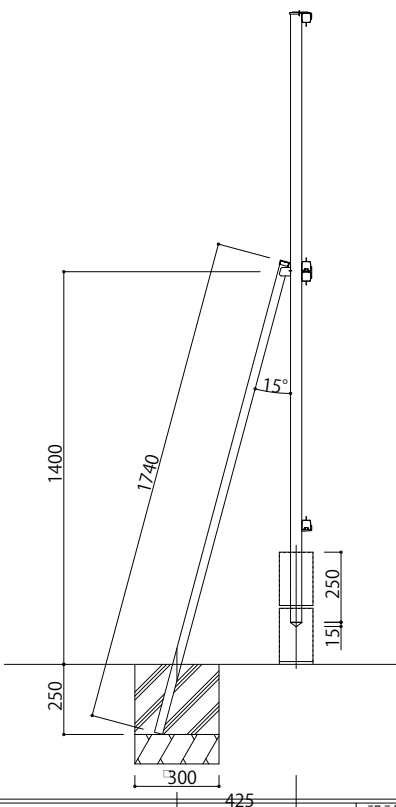
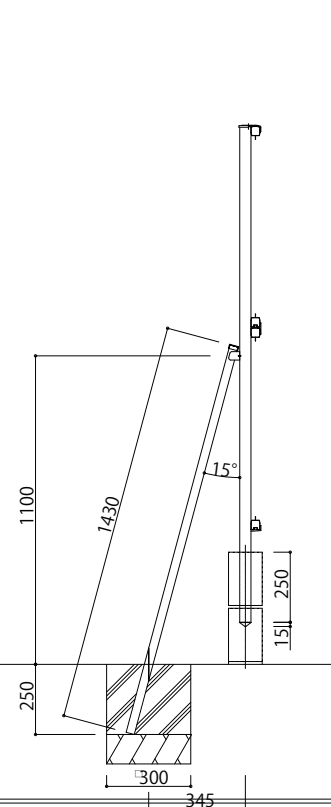


呼称サイズ	H	h ₁ ・h ₂ 組合せ		控えパイプの有無
13	1322.5	720	520	・34m/秒相当仕様: 必要なし ・42m/秒相当仕様: 全ての柱
15	1522.5	720	720	
17	1722.5	920	520	・34m/秒相当仕様: 柱1本おきが必要 ・42m/秒相当仕様: 全ての柱
		1120	520	
19	1922.5	920	920	
		1120	720	

H15,H13の場合

H19,H17の場合



変更記事	設計監理
	施工

工事名	照査	担当	作図	尺度	御承認印	図番
図面内容	2段支柱コーナー納まり図	ブロック建て	自由柱	1/1	年月日	通し図番

