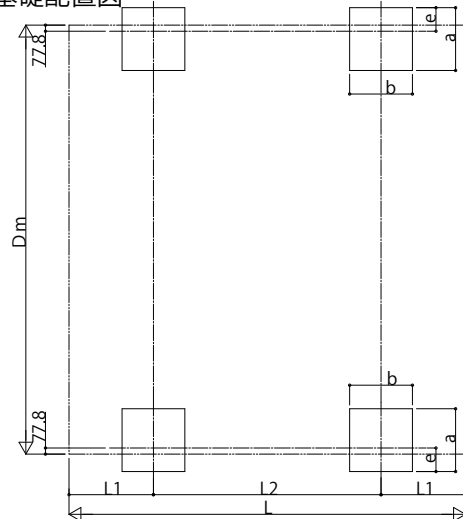
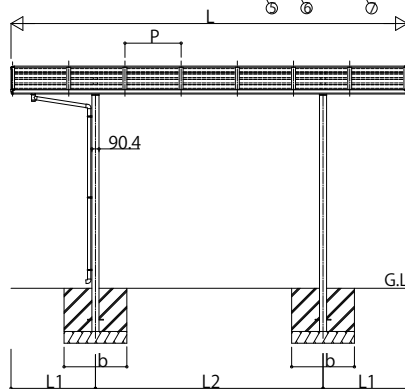
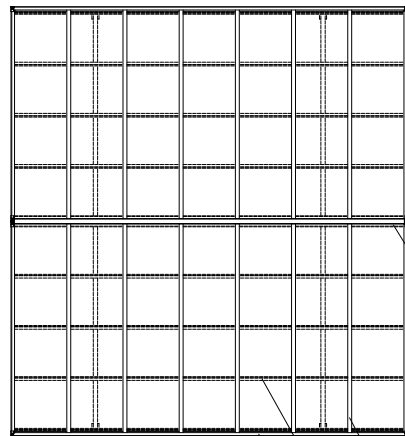


■基礎配置図



■姿図



■基礎寸法表

| 間口呼称 | 奥行呼称 | 独立基礎 | | | | | | 土間コンクリート考慮基礎 (既設コンクリートに施工) | | | | | | | |
|-------|----------|------|---|-----|---|-----|---|-------------------------------|---|-----|---|-----|---|---|---|
| | | 30 | | 50 | | 100 | | 30 | | 50 | | 100 | | | |
| | | a・b | e | a・b | e | a・b | e | a・b | e | a・b | e | a・b | e | | |
| 24+24 | 51 57 | | | | | | | | | | | | | | |
| 27+27 | 51 57 | * | * | * | * | * | * | * | * | * | * | * | * | * | * |
| 30+30 | 51 57 | | | | | | | | | | | | | | |

・※の基礎大きさは単体と同じとする

■間口-高さ寸法表

| 間口呼称 | Dm | D | D1 | 高さ呼称 | H | H1 | H2 | H3 |
|-------|------|------|--------|------|------|--------|--------|--------|
| 24+24 | 4860 | 2422 | 4703 | 20 | 2000 | 2119.5 | 2234.5 | 2442.8 |
| | | | | 24 | 2355 | 2474.5 | 2589.5 | 2797.8 |
| | | | | 28 | 2800 | 2919.5 | 3034.5 | 3242.8 |
| 27+27 | 5464 | 2724 | 5307.6 | 20 | 2000 | 2119.5 | 2266.2 | 2474.6 |
| | | | | 24 | 2355 | 2474.5 | 2621.2 | 2829.6 |
| | | | | 28 | 2800 | 2919.5 | 3066.2 | 3274.6 |
| 30+30 | 6068 | 3026 | 5911.9 | 20 | 2000 | 2119.5 | 2298 | 2506.4 |
| | | | | 24 | 2355 | 2474.5 | 2653 | 2861.4 |
| | | | | 28 | 2800 | 2919.5 | 3098 | 3306.4 |

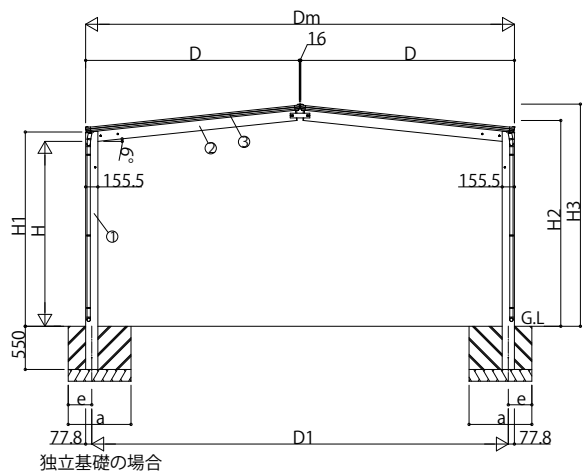
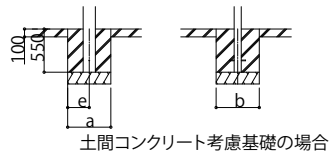
■奥行寸法表

| 奥行呼称 | L | L1 | L2 | P |
|------|------|------|------|-----|
| 51 | 5052 | 1076 | 2900 | 716 |
| 57 | 5768 | 1234 | 3300 | 716 |

■主要部材材質一覧

| 主要部材 | 材質 | 表面処理 |
|------|-------------|--------------------------------|
| ①柱 | アルミニウム合金 押出 | 陽極酸化塗装複合被膜 |
| ②梁 | アルミニウム合金 押出 | 陽極酸化塗装複合被膜 |
| ③側材 | アルミニウム合金 押出 | 陽極酸化塗装複合被膜 オレフィン系樹脂 化粧シート貼付 |
| ④前材 | アルミニウム合金 押出 | 陽極酸化塗装複合被膜 |
| ⑤後材 | アルミニウム合金 押出 | 陽極酸化塗装複合被膜 |
| ⑥母屋 | アルミニウム合金 押出 | 陽極酸化塗装複合被膜 |
| ⑦垂木 | アルミニウム合金 押出 | 陽極酸化塗装複合被膜 |

H:高さ(G.L~梁下端)
L:奥行
Dm:間口(M合掌)
D:間口
D1:柱芯々
H1:G.L~屋根下端
H2:G.L~梁下
H3:G.L~屋根上端
L1:柱芯~屋根端部
L2:柱芯々
P:垂木ピッチ
a:基礎(間口方向)
b:基礎(奥行方向)
e:基礎(柱芯~基礎端部)



※本図はエフルージュ FIRST M51-27/27を示す

| | | | | | | | | |
|------|------|------|----|----|----|----|------|------|
| 変更記事 | 設計監理 | 工事名 | 照査 | 担当 | 作図 | 尺度 | 御承認印 | 図番 |
| | 施工 | 図面内容 | | | | | | 通し図番 |

| | | | | | | |
|------|------|----|----|----|----|------|
| 設計監理 | 工事名 | 照査 | 担当 | 作図 | 尺度 | 御承認印 |
| 施工 | 図面内容 | | | | | |

| | | | | |
|----|----|----|----|------------|
| 照査 | 担当 | 作図 | 尺度 | 御承認印 |
| | | | | JCS-A-A004 |

| | |
|----|------|
| 図番 | 通し図番 |
| | |

