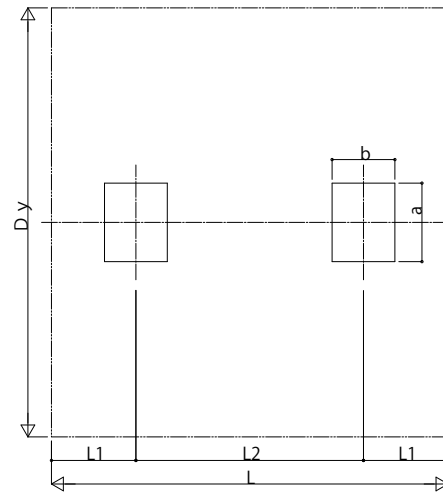
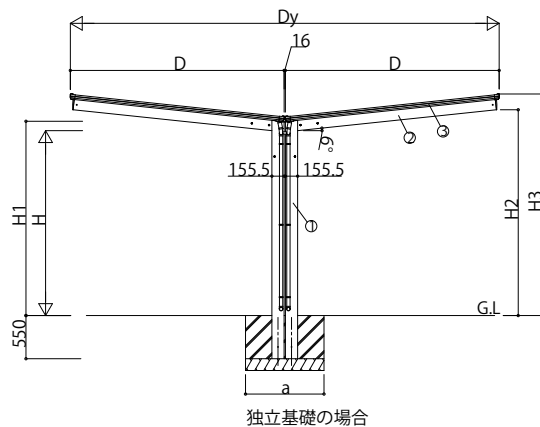
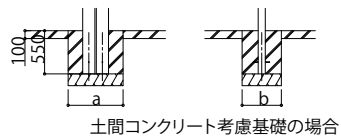
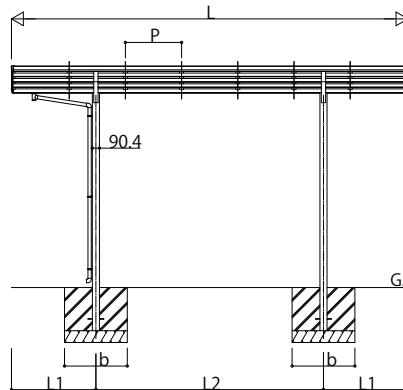
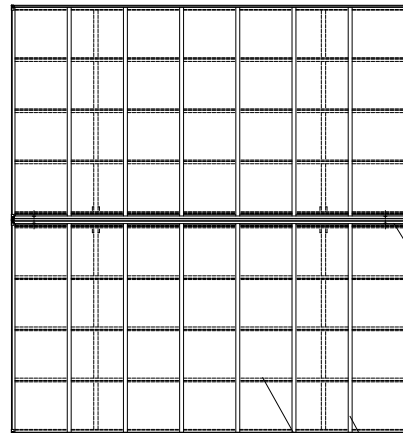


■基礎配置図



■姿図



■基礎寸法表

間口呼称	奥行呼称	独立基礎						土間コンクリート考慮基礎 (既設コンクリートに施工)					
		地耐力(kN/m ²)						地耐力(kN/m ²)					
		30		50		100		30		50		100	
		a	b	a	b	a	b	a	b	a	b	a	b
24+24	51 57			650	650	650							
27+27	51 57	1300		1300	1300	1300	700	700	700	700	700	700	700
30+30	51 57			800	800	800							

■間口-高さ寸法表

間口呼称 Dy	D	高さ呼称 H	H1	H2	H3		
24+24	4860	2422	20	2000	2119.5	2234.5	2435.3
			24	2355	2474.5	2589.5	2790.3
			28	2800	2919.5	3034.5	3235.3
27+27	5464	2724	20	2000	2119.5	2266.2	2467.1
			24	2355	2474.5	2621.2	2822.1
			28	2800	2919.5	3066.2	3267.1
30+30	6068	3026	20	2000	2119.5	2298	2498.8
			24	2355	2474.5	2653	2853.8
			28	2800	2919.5	3098	3298.8

■奥行寸法表

奥行呼称 L	L1	L2	P	
51	5052	1076	2900	716
57	5768	1234	3300	716

■主要部材材質一覧

主要部材	材質	表面処理
①柱	アルミニウム合金 押出	陽極酸化塗装複合被膜
②梁	アルミニウム合金 押出	陽極酸化塗装複合被膜
③側材	アルミニウム合金 押出	陽極酸化塗装複合被膜 ポリフィン系樹脂 化粧シート貼り
④前枠	アルミニウム合金 押出	陽極酸化塗装複合被膜
⑤後枠	アルミニウム合金 押出	陽極酸化塗装複合被膜
⑥母屋	アルミニウム合金 押出	陽極酸化塗装複合被膜
⑦垂木	アルミニウム合金 押出	陽極酸化塗装複合被膜

H: 高さ (G.L~梁下端)
 L: 奥行
 Dy: 間口 (Y合掌)
 D: 間口
 H1: G.L~屋根下端
 H2: G.L~梁下
 H3: G.L~屋根上端
 L1: 柱芯~屋根端部
 L2: 柱芯々
 P: 垂木ピッチ
 a: 基礎 (間口方向)
 b: 基礎 (奥行方向)

※本図はエフルージュ FIRST Y51-27・27を示す

変更記事	設計監理
	施工

工事名	殿	工事
図面内容	カーポート エフルージュ FIRST	Y合掌セット 納まり図

照査	担当	作図	尺度

御承認印	図番
	通し図番
年 月 日	JCS-A-A005

