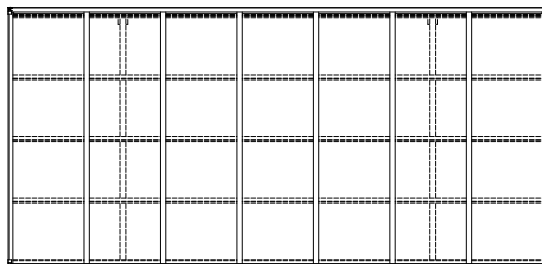
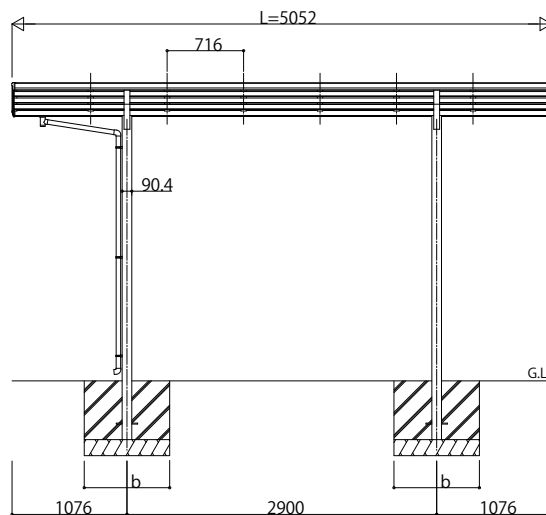
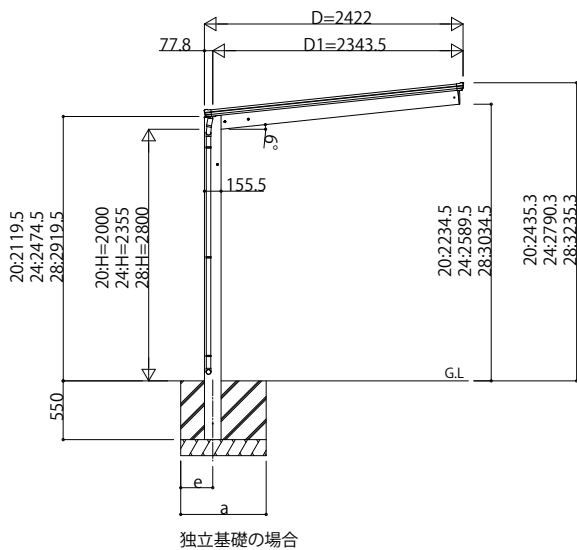
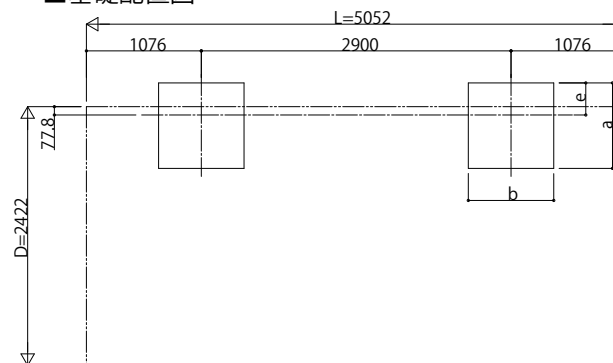


■ 姿図

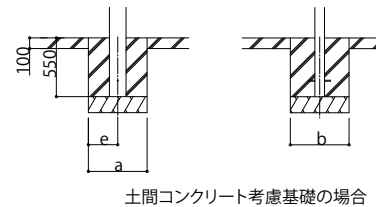


■ 基礎配置図



■ 基礎寸法表

間口呼称	奥行呼称	独立基礎						土間コンクリート考慮基礎 (既設コンクリートに施工)					
		30		50		100		30		50		100	
		a·b	e	a·b	e	a·b	e	a·b	e	a·b	e	a·b	e
24	51	1090	300	1000	300	820	300	560	280	470	235	470	235



変更記事	設計監理

設計監理	

工事名	

照査	担当	作図	尺度	御承認印

図番	

