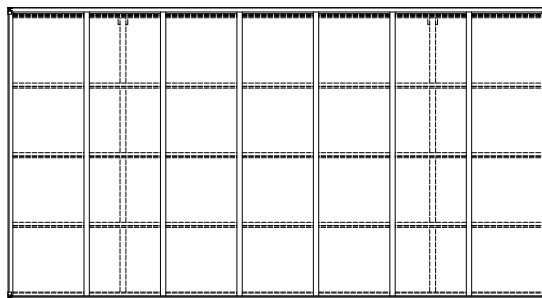
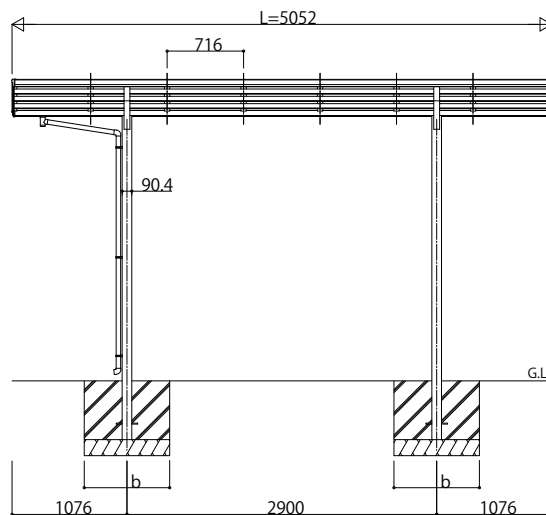
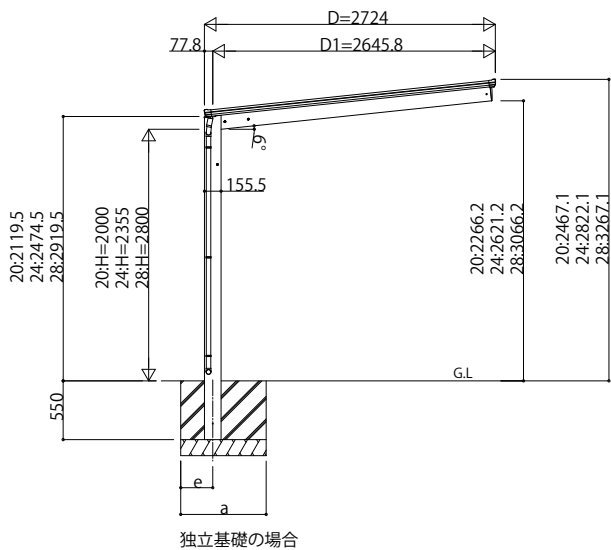
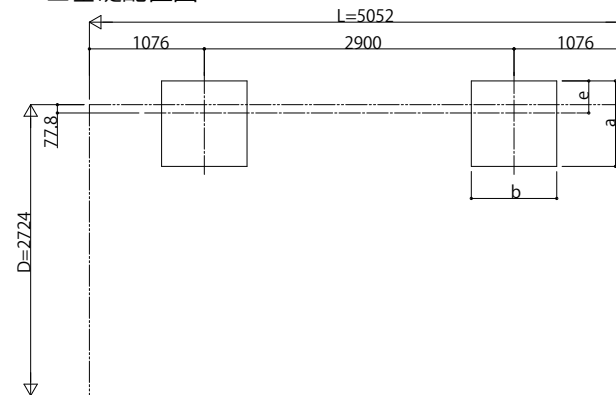


■ 姿図

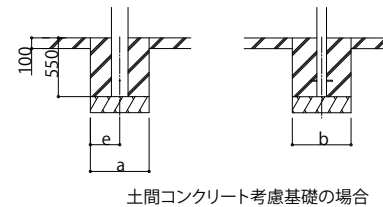


■ 基礎配置図



■ 基礎寸法表

間口呼称	棟行呼称	独立基礎				土間コンクリート考慮基礎 (既設コンクリートに施工)							
		30		50		30		50					
		a·b	e	a·b	e	a·b	e	a·b	e				
27	51	1090	300	1000	300	820	300	560	280	470	235	470	235



変更記事	設計監理	殿
	施工	殿

工事名	工事
図面内容	カーポートエフルージュ FIRST 単体セット 姿図 51-27

照査	担当	作図	尺度	御承認印
				JCS-A-C002
				年月日

図番	YKK AP
通し図番	