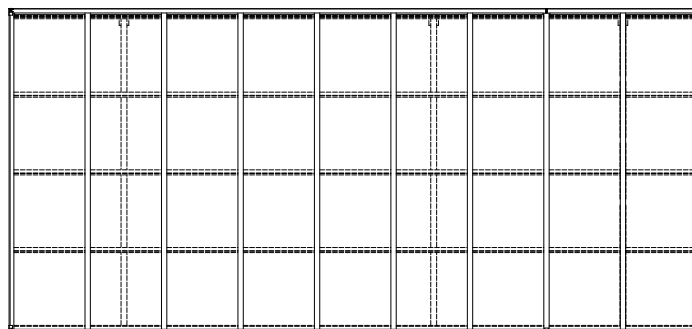
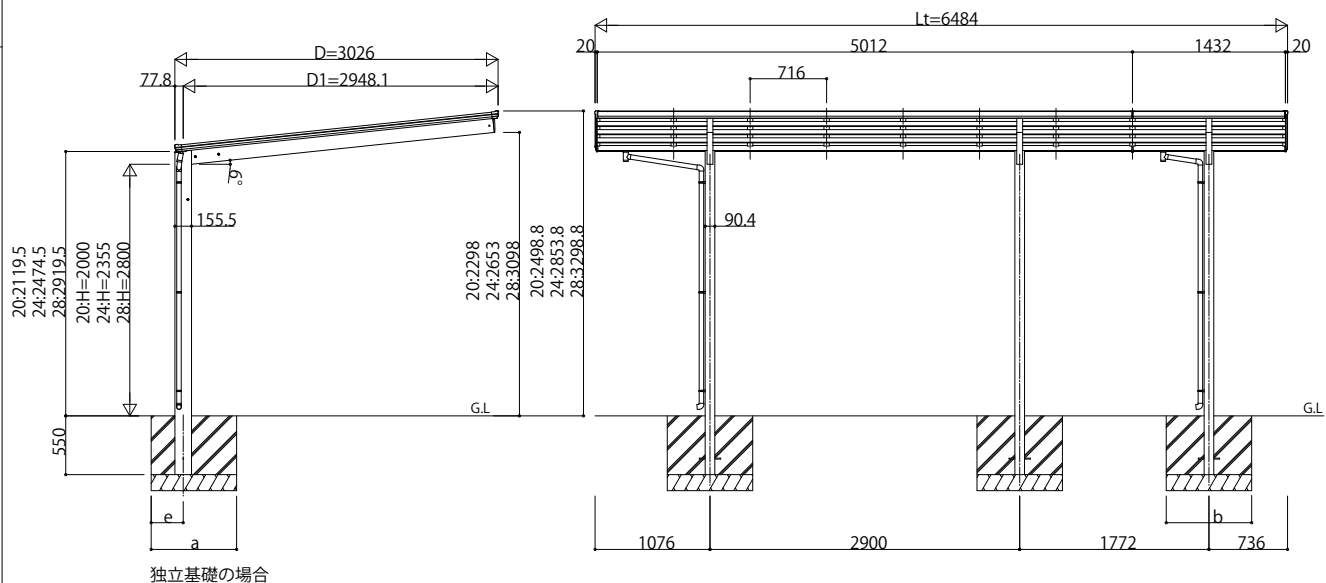
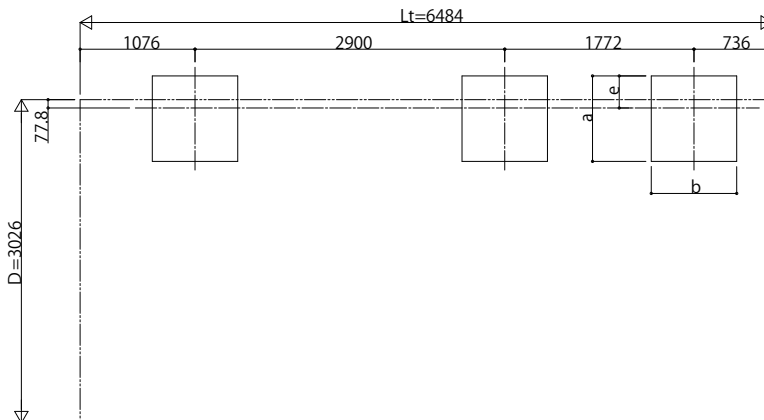


■ 姿図

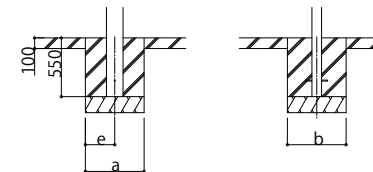


■ 基礎配置図



■ 基礎寸法表

間口呼称	欄行呼称	独立基礎						土間コンクリート考慮基礎 (既設コンクリートに施工)					
		地耐力(kN/m ²)						地耐力(kN/m ²)					
		30		50		100		30		50		100	
a·b	e	a·b	e	a·b	e	a·b	e	a·b	e	a·b	e		
30	51	1230	300	1140	300	970	300	660	330	570	285	470	235
	14	1090	300	1000	300	820	300	560	280	470	235	470	235



土間コンクリート考慮基礎の場合

変更記事	設計監理
_____	_____
_____	_____
_____	_____
_____	_____
_____	_____

設計監理	工事名
_____	_____
_____	_____
_____	_____
_____	_____
_____	_____

工事名	照査	担当	作図	尺度	御承認印
_____	_____	_____	_____	_____	_____
_____	_____	_____	_____	_____	_____
_____	_____	_____	_____	_____	_____
_____	_____	_____	_____	_____	_____
_____	_____	_____	_____	_____	_____

図番	通し図番
_____	_____
_____	_____
_____	_____
_____	_____
_____	_____

図番	通し図番
_____	_____
_____	_____
_____	_____
_____	_____
_____	_____

