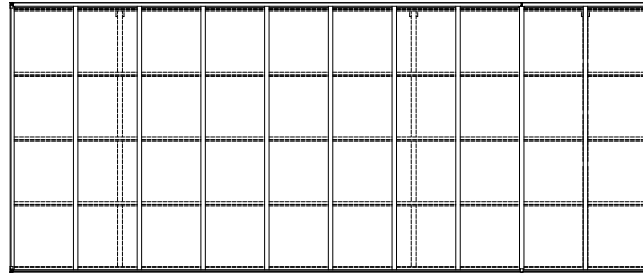
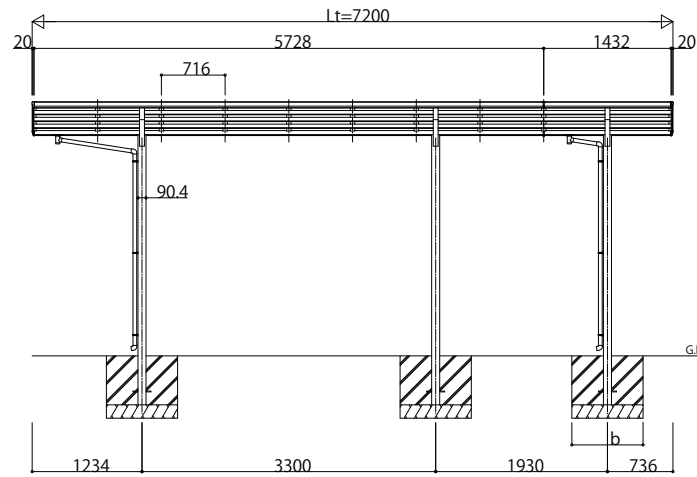
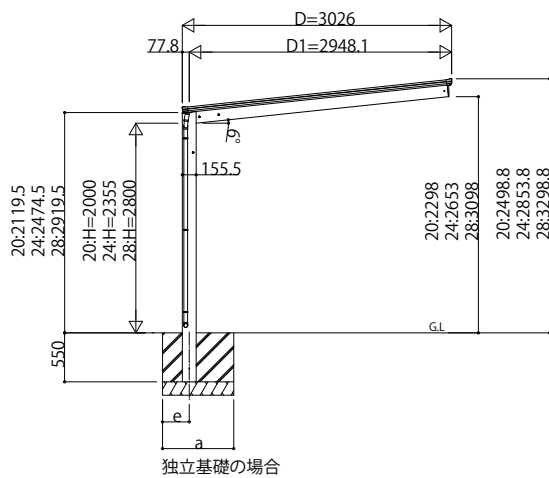
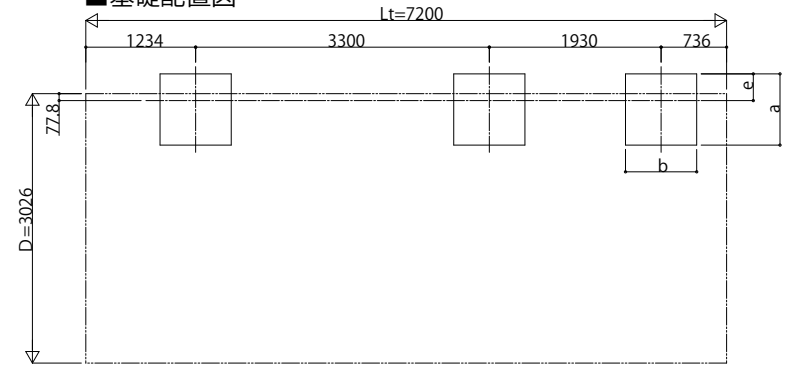


■ 姿図

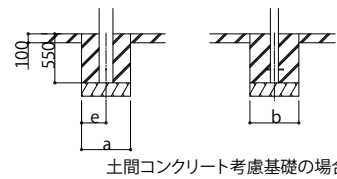


■ 基礎配置図



■ 基礎寸法表

間口呼称	襷行呼称	独立基礎						土間コンクリート考慮基礎 (既設コンクリートに施工)					
		30		50		100		30		50		100	
		a・b	e	a・b	e	a・b	e	a・b	e	a・b	e	a・b	e
30	57	1230	300	1140	300	970	300	660	330	570	285	470	235
	14	1090	300	1000	300	820	300	560	280	470	235	470	235



変更記事	設計監理	工事名	照査	担当	作図	尺度	御承認印	図番
		殿						
	施工	殿						通し図番

図面内容	カーポートエフルージュ FIRST ハーフセット 姿図 57・14・30
------	---

年月日	年月日
JCS-A-C012	

図番	
通し図番	

