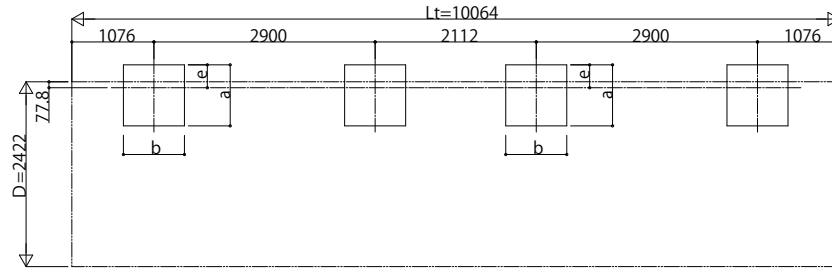


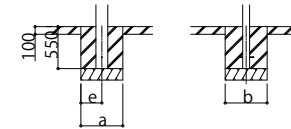
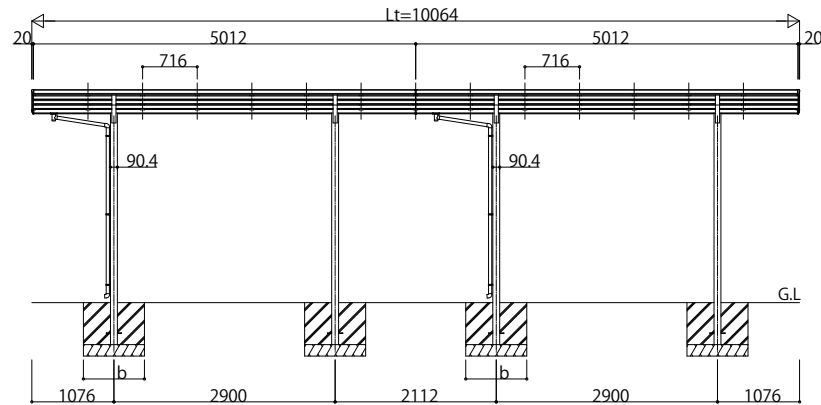
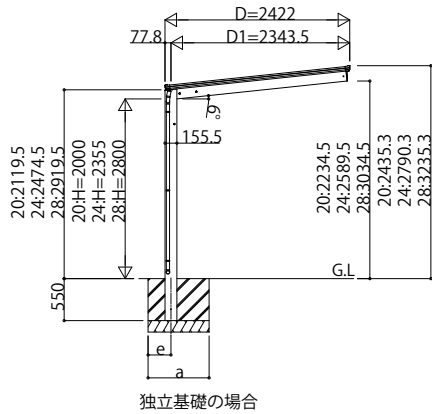
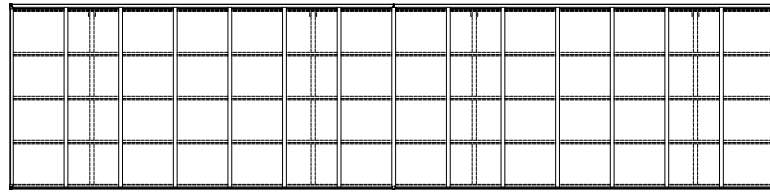
■基礎配置図



■基礎寸法表

間口呼称	奥行呼称	独立基礎						土間コンクリート考慮基礎 (既設コンクリートに施工)									
		地耐力(kN/m ²)						地耐力(kN/m ²)									
		30	50	100	30	50	100	30	50	100	30	50	100				
24	51	a·b	e	a·b	e	a·b	e	a·b	e	a·b	e	a·b	e	a·b	e	a·b	e

■姿図



土間コンクリート考慮基礎の場合

変更記事	設計監理	工事名	照査	担当	作図	尺度	御承認印	図番
		殿						
	施工	殿						通し図番

図面内容	カーポートエフルージュ FIRST 奥行連結セット 姿図 51・51-24
------	--

年月日	年月日
-----	-----

JCS-A-C013

年月日

YKK ap
