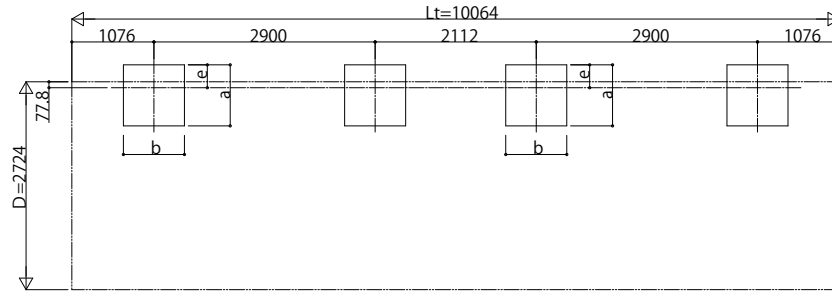


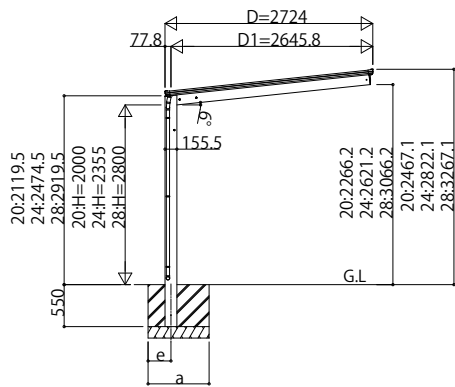
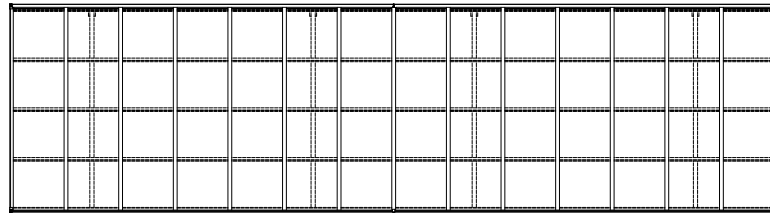
■基礎配置図



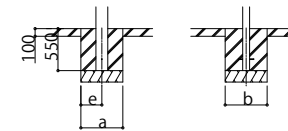
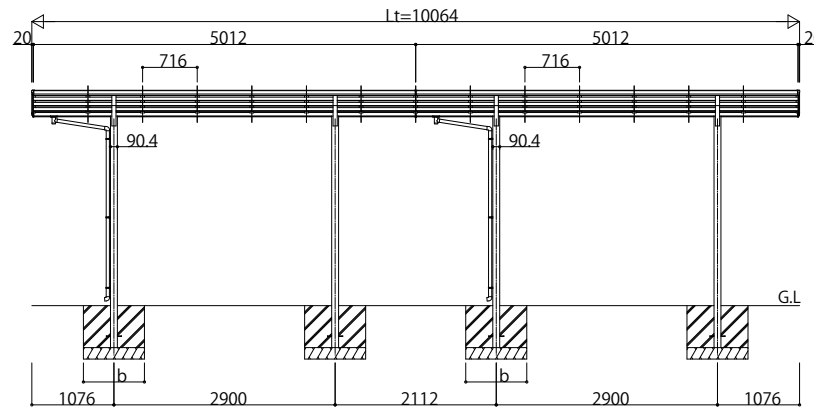
■基礎寸法表

間口呼称	奥行呼称	独立基礎						土間コンクリート考慮基礎 (既設コンクリートに施工)									
		地耐力(kN/m ²)						地耐力(kN/m ²)									
		30	50	100	30	50	100	30	50	100	30	50	100				
27	51	a・b	e	a・b	e	a・b	e	a・b	e	a・b	e	a・b	e	a・b	e	a・b	e
		1090	300	1000	300	820	300	560	280	470	235	470	235	470	235	470	235

■姿図



独立基礎の場合



土間コンクリート考慮基礎の場合

変更記事	設計監理	工事名	照査	担当	作図	尺度	御承認印	図番
		殿						
	施工	殿						通し図番

図面内容	カーポートエフルージュ FIRST 奥行連結セット 姿図 51・51-27
------	--

年月日	
-----	--

JCS-A-C014

年月日	
-----	--

YKK ap
