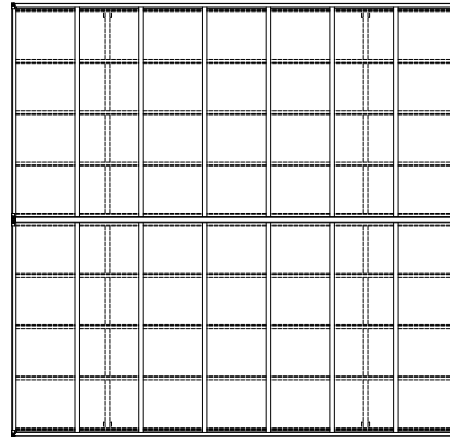
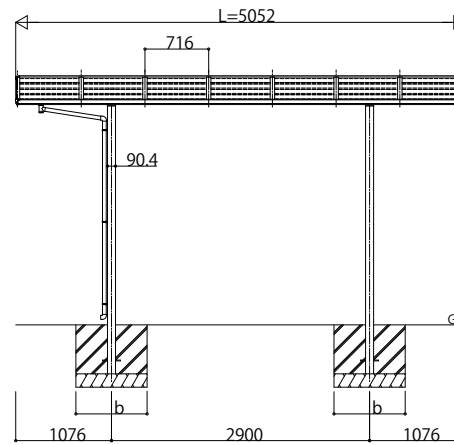
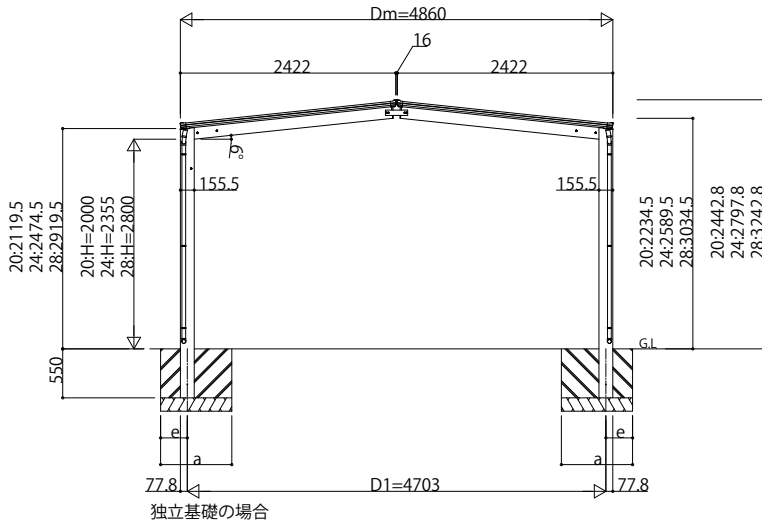
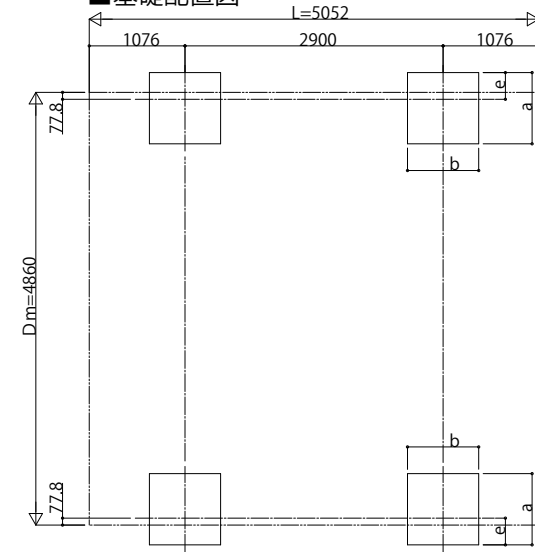


■ 姿図

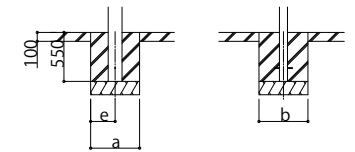


■ 基礎配置図



■ 基礎寸法表

間口呼称	襖行呼称	独立基礎				土間コンクリート考慮基礎 (既設コンクリートに施工)					
		地耐力(kN/m ²)				地耐力(kN/m ²)					
		30	50	100		30	50	100			
24	51	a·b	e	a·b	e	a·b	e	a·b	e	a·b	e
		1090	300	1000	300	820	300	560	280	470	235



土間コンクリート考慮基礎の場合

変更記事	設計監理

設計監理	工事名
施工	図面内容
	カーポートエフルージュ FIRST
	M合掌セット 姿図 51-24・24

工事名	照査	担当	作図	尺度	御承認印
図面内容					

照査	担当	作図	尺度	御承認印

図番	YKK AP
通し図番	

